

СТН

ФУРНИТУРА ДЛЯ ОКОН И ДВЕРЕЙ ИЗ ПВХ-ПРОФИЛЯ
ФУРНИТУРА ДЛЯ ДЕРЕВЯННЫХ ОКОН
ТЕХНИЧЕСКИЙ КАТАЛОГ

F I R E S I
Innovations from Germany

г. Москва ул. Большая Косинская д.27

БЕСПЛАТНО!: **8 800 700-00-62**

E-mail: info@firesi.ru

www.firesi.ru

ООО «Сатурн»
г. Набережные Челны
2015 г.

СОДЕРЖАНИЕ

| | |
|---|------------------|
| 1. Термины и определения | 3 |
| 2. ФУРНИТУРА ДЛЯ ОКОН ИЗ ПВХ-ПРОФИЛЯ | 4 |
| Область применения | 4 |
| Описание конструкций | 5 |
| 3. Фурнитура СТН-1254М для поворотнo-откидных окон и дверей при центральном расположении ручки (исполнение с угловым переключателем) | 6 |
| 3.1. Основные элементы поворотнo-откидной фурнитуры | 7 |
| 3.2. Дополнительные элементы поворотнo-откидной фурнитуры | 8 |
| 3.3. Элементы поворотнo-откидной фурнитуры, зависящие от системы профиля | 9 |
| Кронштейны и ответные планки | 9 |
| Ручки | 9 |
| 4. Фурнитура СТН-1254-100М для поворотнo-откидных окон и дверей при центральном расположении ручки (исполнение с поворотнo-откидным запором) | 10 |
| 4.1. Основные элементы поворотнo-откидной фурнитуры | 11 |
| 4.2. Дополнительные элементы поворотнo-откидной фурнитуры | 12 |
| 4.3. Элементы поворотнo-откидной фурнитуры, зависящие от системы профиля | 13 |
| Кронштейны и ответные планки | 13 |
| Ручки | 13 |
| 5. Фурнитура СТН-1253-01...24М для поворотных окон и дверей при центральном расположении ручки | 14 |
| 5.1. Основные элементы поворотной фурнитуры | 15 |
| 5.2. Дополнительные элементы поворотной фурнитуры | 16 |
| 5.3. Элементы поворотной фурнитуры, зависящие от системы профиля | 17 |
| Петли и ответные планки | 17 |
| Ручки | 17 |
| 6. Фурнитура СТН-1253-51...65М для откидных окон | 18 |
| 6.1. Основные элементы откидной фурнитуры | 18 |
| 6.2. Дополнительные элементы откидной фурнитуры | 20 |
| 6.3. Элементы откидной фурнитуры, зависящие от системы профиля | 20 |
| Петли и ответные планки | 20 |
| Ручки | 20 |
| 7. Комплекты фурнитуры | 21 |
| Обозначение комплектов поворотнo-откидной фурнитуры | 21 |
| Обозначение комплектов поворотной фурнитуры | 21 |
| Обозначение комплектов откидной фурнитуры | 21 |
| 8. Шаблоны и приспособления | 22 |
| Шаблоны СТН-1695, СТН-1696 для установки петель | 22 |
| Ручка монтажная универсальная СТН-2210 | 22 |
| Шаблоны СТН-1930 для установки ответных планок поворотнo-откидной фурнитуры | 22 |
| Шаблоны СТН-1930 для установки ответных планок поворотной и откидной фурнитуры | 22 |
| 9. ФУРНИТУРА ДЛЯ ДЕРЕВЯННЫХ ОКОН И ДВЕРЕЙ | 23 |
| Назначение. Область применения | 23 |
| 10. Фурнитура СТН-1254ДМ для поворотнo-откидных окон и дверей (исполнение с угловым переключателем) | 24 |
| 11. Фурнитура СТН-1254ДМ для поворотнo-откидных окон и дверей (исполнение с поворотнo-откидным запором) | 26 |
| 12. Гарантийные обязательства и условия эксплуатации | 28 |
| 13. Рекомендации и меры безопасности при монтаже фурнитуры | 29 |
| 14. Рекомендации по установке стеклопакета | 30 |
| 15. Использование окна. Меры предосторожности | 31 |
| 16. Техническое обслуживание | 32 |
| 17. ИНСТРУКЦИИ ПО МОНТАЖУ | плакаты-вкладыши |

**СТН™**российские
технологии
дверных и
о к о н н ы х
п р и б о р о в

ООО «Сатурн», основанное в 1990 году в городе Набережные Челны, в настоящее время является ведущим российским предприятием в сфере производства дверных и оконных приборов.

Предприятие под руководством генерального директора Рауля Сагитовича Файрузова представляет собой высокоразвитое производство, оснащенное современным оборудованием. Постоянно обновляемый парк станочного оборудования позволяет производить различные операции механической обработки металла как традиционными методами, так и с использованием передовых технологий.

ООО «Сатурн» – единственное в Татарстане предприятие, занимающееся производством матричной оснастки и фильер для горячего экструдирования алюминия и пластика.

Шесть производственных корпусов. Более 7 тыс. кв. м. производственных площадей. Инструментальное, литейное, гальваническое, сборочное, метизное, термическое, штамповочное и другие производства. Более 1000 опытных работников заботятся о том, чтобы каждый день оконные и дверные приборы торговой марки СТН отправлялись потребителю.

Нацеленность ООО «Сатурн» на решение сложнейших технологических задач позволяет выпускать продукцию, обеспечивающую надежность функционирования и практического использования, призванную решать проблемы экономии энергии, звукозащиты и тепловой изоляции.

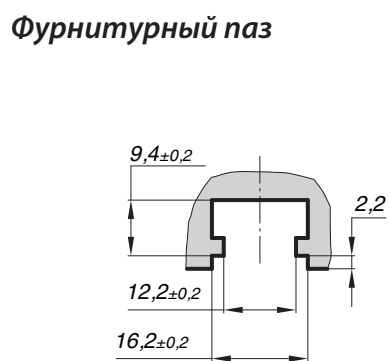
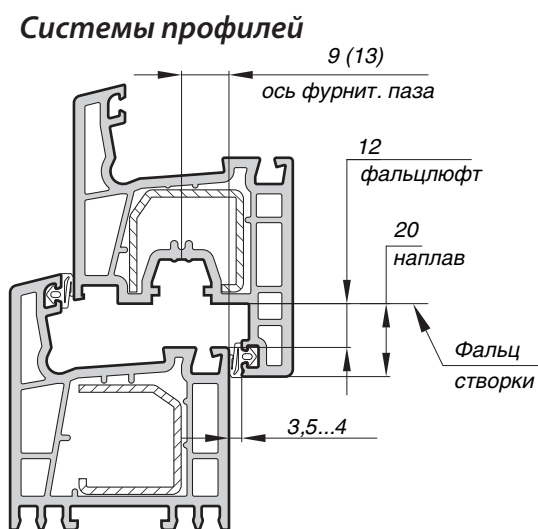
Фурнитура, выпускаемая ООО «Сатурн», защищена патентами на изобретения.

Товарный знак «СТН» принадлежит ООО «Сатурн» и зарегистрирован свидетельством Российского агентства по патентам и товарным знакам № 260158 от 23.07.2002 г.

Изделия проходят сертификацию в Центре сертификации «Замок» в городе Москва.

ТЕРМИНЫ И ОПРЕДЕЛЕНИЯ

| | |
|-------------------------|---|
| Фурнитура | ручки, петли, засовы, планки запорные и другие детали, обеспечивающие открывание, откидывание и запирание створки оконного блока. |
| Рама | неподвижная часть оконного блока |
| Створка | подвижная часть оконного блока |
| Система профилей | совокупность размеров сопряжения рамного и створочного профилей |



| | |
|---------------------------------------|---|
| Фальц рамного профиля | поверхность рамного профиля, предназначенная для установки ответных элементов фурнитуры |
| Фальц створочного профиля | поверхность створочного профиля с фурнитурным пазом (глубина паза не учитывается) |
| Фальцлюфт (FL) | расстояние между фальцем рамы и фальцем створки, обеспечивающее нормальное функционирование элементов фурнитуры |
| Наплав | часть створки, выступающая от поверхности фальца и перекрывающая раму |
| Ширина наплава | расстояние от фальца створки до края наплава |
| Смещение оси фурнитурного паза | расстояние от лицевой поверхности рамы до оси фурнитурного паза при закрытой створке |
| Дорнмас | расстояние от фальца створки до центра отверстия под ручку |
| FFH | высота створки по фальцу |
| FFB | ширина створки по фальцу |
| GN | высота установки ручки от нижнего фальца створки |

Обязательное требование! Подбор элементов фурнитуры для окна производить согласно размерам створки по фальцу.

2. ФУРНИТУРА ДЛЯ ОКОН ИЗ ПВХ-ПРОФИЛЯ

ОБЛАСТЬ ПРИМЕНЕНИЯ

Фурнитура предназначена для окон и дверей, изготовленных из ПВХ-профилей и имеющих следующие параметры:

Высота створки по фальцу (FH): 440...2300 мм – для поворотно-откидных окон
300...2300 мм – для поворотных окон
300...1300 мм – для откидных окон

Ширина створки по фальцу (FB): 280...1300 мм – для поворотно-откидных окон
200...1300 мм – для поворотных окон
300...2300 мм – для откидных окон

Максимальный вес створки 100 кг, 120 кг (см. диаграммы применения).

Конструктивные размеры профилей 12/20-9, 12/20-13 и 12/21-13

где: 12 – фальцлюфт (мм)
20 (21) – ширина наплава (мм)
9 (13) – смещение оси фурнитурного паза (мм)

Дорнмас 15 мм.

Вся оконная фурнитура СТН-1254М имеет **максимальные диапазоны регулировок**, которые только можно применить на пластиковых окнах.

Конструкция нижней петли позволяет регулировать прижим створки в диапазоне $\pm 0,7$ мм и полностью исключить продувание окна в районе нижней петли.

Элементы поворотно-откидного, поворотного и откидного (фрамужного) комплектов фурнитуры СТН-1254М **максимально унифицированы**. Угловые механизмы, засовы, удлинители, петли, зацепы, используемые в поворотно-откидном устройстве, заимствованы для поворотно-откидного комплектов. Лишь фрамужные ножницы и петля в откидной фурнитуре являются самостоятельными элементами.

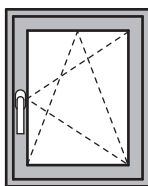
Предусмотрены **различные варианты оконной ручки**, в том числе с увеличенной длиной оси поворота ручки, а также специальная ручка с длиной вылета поворотной оси 39 мм для окон из профиля КВЕ Expert.

Узлы и детали фурнитуры **заказываются по отдельности** под заданный размер окна и систему профилей.

При заказе отдельных узлов необходимо указывать их артикул (см. стр. 6-17).

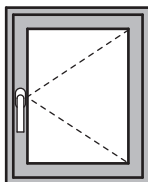
При получении фурнитуры рекомендуется проверить комплектность изделий, а также провести осмотр узлов и деталей на отсутствие дефектов. Это позволит избежать лишних затрат после монтажа.

ОПИСАНИЕ КОНСТРУКЦИЙ



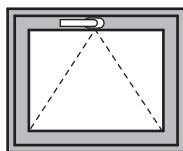
Поворотно-откидная фурнитура СТН-1254М

С блокиратором-приподнимателем в поворотном и откинутом положении створки; с регулируемыми запорными пальцами, ножницами, верхней и нижней петлевыми группами. Средний запор вертикальный: от FFH=800 мм до FFH=2300 мм. Дополнительная комплектация: планка микропроветривания, ступенчатый проветриватель, ручка.



Поворотная фурнитура СТН-1254-01...24М

С регулируемой верхней поворотной петлей и нижней петлевой группой. Скрытый средний прижим: от FFH=700 мм до FFH=1800 мм. Дополнительная комплектация: ступенчатый проветриватель, ручка.

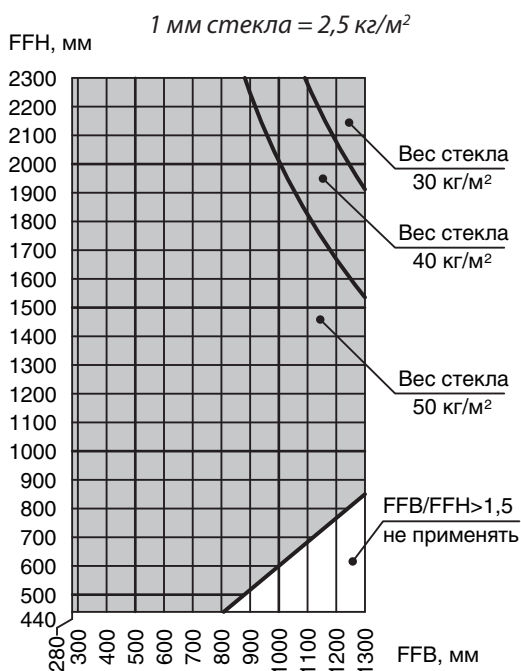


Откидная фурнитура СТН-1254-51...65М

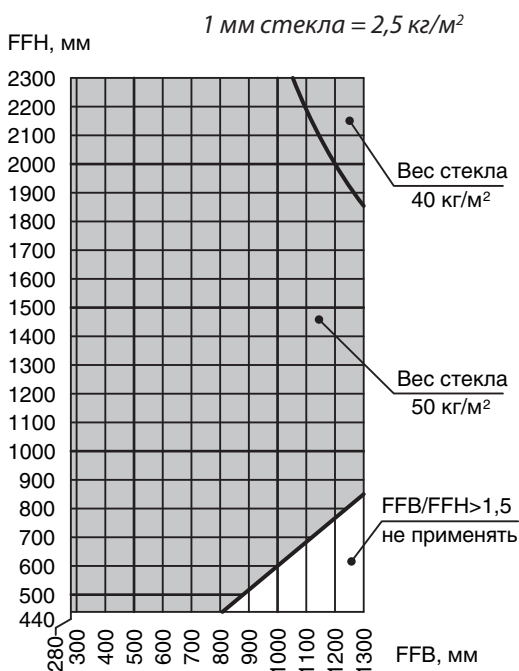
Ручка расположена в верхней части створки. С фрамужными ножницами. Две откидные петли при FFB=1000 мм, три откидные петли при FFB=1001-1800 мм, четыре откидные петли при FFB=1801-2300 мм. Дополнительная комплектация: ступенчатый проветриватель, ручка.

ДИАГРАММЫ ПРИМЕНЕНИЯ

Максимальный вес створки 100 кг.

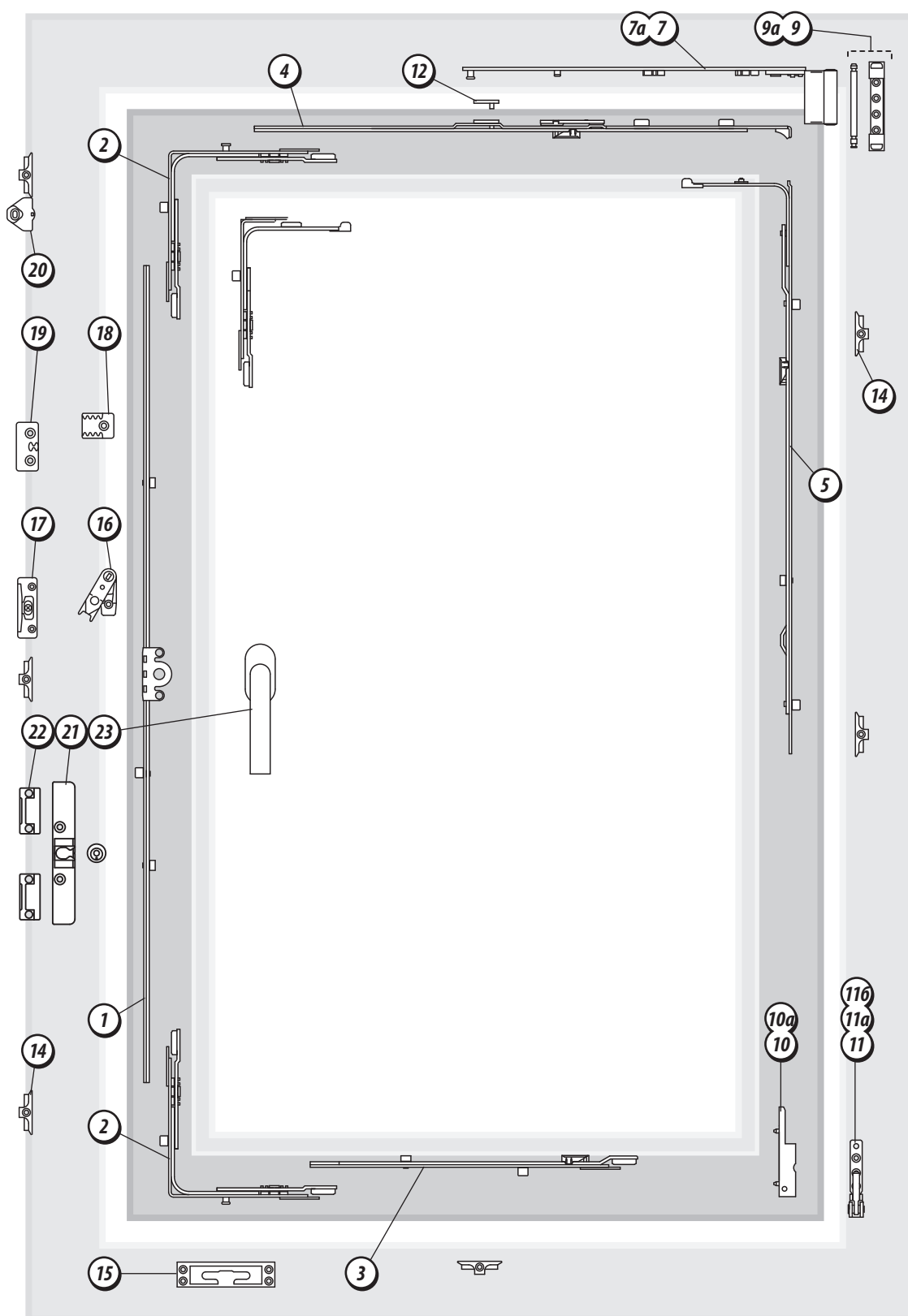


Максимальный вес створки 120 кг.



3. ФУРНИТУРА СТН-1254М ДЛЯ ПОВОРОТНО-ОТКИДНЫХ ОКОН И ДВЕРЕЙ ПРИ ЦЕНТРАЛЬНОМ РАСПОЛОЖЕНИИ РУЧКИ (исполнение с угловым переключателем)

СТН-1254



3.1. ОСНОВНЫЕ ЭЛЕМЕНТЫ поворотной фурнитуры — ИСПОЛНЕНИЕ С УГЛОВЫМ ПЕРЕКЛЮЧАТЕЛЕМ (ПОДБИРАЮТСЯ С УЧЕТОМ РАЗМЕРОВ СТОРКИ ПО ФАЛЬЦУ, ВЕСА СТОРКИ И СИСТЕМЫ ПРОФИЛЯ)

СТН-1254

| Поз. (на рис.) | Наименование | Обозначение (артикул) СТН-... | FFH, мм | FFB, мм | Кол-во на окне, шт | Норма ул-ки, шт. в кор. | Маркировка | Кол-во самонарезающих винтов на один узел, шт.** |
|----------------|-----------------------------|--------------------------------|-------------|-------------------------|--------------------|-------------------------|------------|--|
| 1 | Засов 440 | 1254.01.00 | 440...620 | 280...1050 | 1 | 100 | 440-620 | — |
| | Засов 620 | 1254.01.00-01 | 621...800 | 280...1300 | 1 | 100 | 621-800 | 3 |
| | Засов 800 | 1254.01.00-02 | 801...2300 | 280...1300 | 1 | 50 | 801-1300 | 4 |
| | Засов 1300 | 1254.01.00-03A | 1301...1500 | 280...1300 | 1 | 20 | 1301-1800 | 6 |
| | Засов 1300 | 1254.01.00-03 | 1501...1800 | 280...1300 | 1 | 20 | | 6 |
| | Засов 1800 | 1254.01.00-04 | 1801...2300 | 280...1300 | 1 | 20 | 1801-2300 | 6 |
| 2 | Угловой переключатель | 1254.02.00 | 440...2300 | 280...385 386...1300 | 1 2 | 100 100 | — | 4 4 |
| | Угловой переключатель малый | 1254.02.00-05 ¹ | 440...2300 | 280...385 | 1 | 100 | 02.05 | 3 |
| 3 | Удлинитель 500 | 1254.03.00 | 440...2300 | 801...1300 | 1 | 100 | 500 (250) | 3 |
| 4 | Шина 280 | 1254.04.00 | 440...2300 | 280...460 | 1 | 100 | 280-460 | 3 |
| | Шина 460 | 1254.04.00-01 | 440...2300 | 461...550 | 1 | 100 | 461-550 | 4 |
| | Шина 550 | 1254.04.00-02 | 440...2300 | 551...800 | 1 | 100 | 551-800 | 4 |
| | Шина 800 | 1254.04.00-03 | 440...2300 | 801...1050 | 1 | 50 | 801-1050 | 6 |
| | Шина 1050 | 1254.04.00-04 | 621...2300 | 1051...1300 | 1 | 50 | 1051-1300 | 7 |
| 5 | Запор средний 800 | 1254.05.00 | 801...1300 | | 1 | 50 | 801-1300 | 5 |
| | Запор средний 1300A | 1254.05.00-01A | 1301...1500 | 280...1300 | 1 | 50 | 1301-1500 | 6 |
| | Запор средний 1300 | 1254.05.00-01 | 1301...1800 | | 1 | 50 | 1301-1800 | 7 |
| | Запор средний 1800 | 1254.05.00-02 | 1801...2300 | | 1 | 20 | 1801-2300 | 9 |
| 7 | Кронштейн 280 | 1254.07.00-X1 R/L ² | 440...2300 | 280...550 | 1 | 50 | | — |
| | Кронштейн 550 | 1254.07.00-X2 R/L ² | 440...2300 | 551...800 | 1 | 50 | | — |
| | Кронштейн 800 | 1254.07.00-X3 R/L ² | 440...2300 | 801...1300 | 1 | 50 | | — |
| 9 | Петля на раме верхняя М | 1254.09.00-00 (100 кг) | 440...2300 | 280...1300 | 1 | 100 | 09.00 | 4 |
| | | 1254.09.00-01 (120 кг) | | | 1 | 100 | 09.01 | 4 |
| 10 | Петля на створке нижняя М | 1254.10.00-00 (100 кг) | 440...2300 | 280...1300 | 1 | 100 | 10.00 | 3 |
| | | 1254.10.00-01 (120 кг) | | | 1 | 100 | 10.01 | 3 |
| 11 | Петля на раме нижняя М | 1254.11.00-00 (100 кг) | 440...2300 | 280...1300 | 1 | 100 | 11.00 | 4 |
| | | 1254.11.00-01 (120 кг) | | | 1 | 100 | 11.01 | 4 |
| 7a | Накладка декор. В1 | 1254.00.05 | 440...2300 | 280...1300 | 1 | 100 | | — |
| 9a | Накладка декор. В2 | 1254.00.06 | 440...2300 | 280...1300 | 1 | 100 | | — |
| 10a | Накладка декор. Н1 | 1254.00.07 | 440...2300 | 280...1300 | 1 | 100 | | — |
| 11a | Накладка декор. Н2 | 1254.00.08 | 440...2300 | 280...1300 | 1 | 100 | | — |
| 116 | Накладка декор. Н3 | 1254.00.09 | 440...2300 | 280...1300 | 1 | 100 | | — |
| 12 | Фиксатор | 1254.00.02 | 440...620 | 280...1050 | 1 | 300 | 00200 | — |
| 14 | Планка запорная | 0754.00.01-... ² | 440...800 | 280...800 | 2 | 400 | | 1 |
| | | | | 801...1300 | 4 | 400 | | 1 |
| | | | | 280...800 | 5 | 400 | | 1 |
| | | | | 801...1300 | 7 | 400 | | 1 |
| | | | | 1301...1500 | 6 | 400 | | 1 |
| | 8 | 400 | | 1 | | | | |
| 15 | Планка зап. пов.-откидная | 0754.12.00-... ² | 440...2300 | 280...800 | 7 | 400 | | 1 |
| | | | | 801...1300 | 9 | 400 | | 1 |
| | | | | 280...800 | 8 | 400 | | 1 |
| | 10 | 400 | | 1 | | | | |
| 16 | Блокиратор (приподниматель) | 1254.20.00 | 621...2300 | 280...1300 | 1 | 200 | 20.00 | — |
| 17 | Упор блокиратора | 1254.21.00-... ² | 621...2300 | 280...1300 | 1 | 150 | | 2 |

** Для крепления петель необходимо применять винты Ø4x40, для других узлов и деталей Ø4x25.

1 – Устанавливается сверху при FFB=280...385 мм
2 – Исполнения элементов выбираются по таблице 3.3

3.2. ДОПОЛНИТЕЛЬНЫЕ ЭЛЕМЕНТЫ**ПОВОРОТНО-ОТКИДНОЙ ФУРНИТУРЫ (ПОСТАВЛЯЮТСЯ ПО ЗАПРОСУ ЗАКАЗЧИКА)**

СТН-1254

| Поз. (на рис.) | Наименование | Обозначение (артикул) СТН-... | FFH, мм | FFB, мм | Кол-во на окне, шт | Норма уп-ки, шт. в кор. | Маркировка | Кол-во само- нарезающих винтов на один узел, шт.* |
|----------------|----------------------------|----------------------------------|-------------|------------|-----------------------|----------------------------|------------|---|
| 18 | Проветриватель ступенчатый | 1254.22.00 | 801...2300 | — | 1 | 400 | 12200 | — |
| 19 | Зацеп проветривателя | 1254.00.03-... ² | 801...2300 | — | 1 | 400 | | 2 |
| 20 | Планка микровентиляции | 1254.00.01-... ² | — | — | 1 | 400 | | 1 |
| 21 | Защелка балконная | 1254.23.00 | 1301...2300 | 386...1300 | 1 | 50 | 012300 | 2 |
| 22 | Подкладка | 1254.00.14-... ² | 1301...2300 | 386...1300 | 2 | 600 | | — |
| 23 | Ручка оконная | 0596.00-... ² | — | — | 1 | 100 | | — |

* Для крепления петель необходимо применять винты Ø4x40, для других узлов и деталей Ø4x25
2 – Исполнения элементов выбираются по таблице 3.3

3.3. ЭЛЕМЕНТЫ поворотной-откидной фурнитуры, ЗАВИСЯЩИЕ ОТ СИСТЕМЫ ПРОФИЛЯ

Кронштейны и ответные планки

| Система профиля | Название системы профиля | Поз. 7 | | Поз. 14 | | Поз. 15 | | Поз. 17 | | Поз. 19 | | Поз. 20 | | Поз. 22 | |
|-----------------|--------------------------|----------------|-------|-------------------|--------|---------------------------|--------|------------------|--------|----------------------|--------|------------------------|--------|-----------------|--------|
| | | Кронштейн* | | Планка запорная** | | Планка запорная пов.-отк. | | Упор блокиратора | | Зацеп проветривателя | | Планка микровентиляции | | Подкладка | |
| | | СТН-1254.07.00 | | СТН-0754.00.01- | | СТН-0754.12.00- | | СТН-1254.21.00- | | СТН-1254.00.03- | | СТН-1254.00.01- | | СТН-1254.00.14- | |
| | | Исп. X | Марк. | Исп. | Марк. | Исп. | Марк. | Исп. | Марк. | Исп. | Марк. | Исп. | Марк. | Исп. | Марк. |
| 12/20-9 | KBE AD | -4 | 20-9 | -00 | 009900 | -00 | 9 | -00 | 21.00 | -02 | 00302 | -00 | 01.00 | -00 | 001400 |
| | PROPLEX | | | -00 | 009900 | -00 | 9 | -00 | 21.00 | -02 | 00302 | -00 | 01.00 | -00 | 001400 |
| | Novotex | | | -00 | 009900 | -00 | 9 | -00 | 21.00 | -02 | 00302 | -00 | 01.00 | -00 | 001400 |
| | Exprof | | | -00 | 009900 | -00 | 9 | -00 | 21.00 | -02 | 00302 | -00 | 01.00 | -00 | 001400 |
| | VEKA Softline AD | | | -00 | 009900 | -00 | 9 | -00 | 21.00 | -00 | 00300 | -00 | 01.00 | -01 | 001401 |
| 12/20-13 | Rehau S730 AD** | -5 | 20-13 | -10 | 009910 | -10 | 13 | -10 | 21.10 | -01 | 00301 | -10 | 01.10 | -10 | 001410 |
| | Montblanc | | | -10 | 009910 | -10 | 13 | -10 | 21.10 | -01 | 00301 | -10 | 01.10 | -10 | 001410 |
| | Salamander | | | -10 | 009910 | -10 | 13 | -10 | 21.10 | -02 | 00302 | -11 | 01.11 | -11 | 001411 |
| | РАССТАЛ-СТН | | | -10 | 009910 | -10 | 13 | -10 | 21.10 | -02 | 00302 | -11 | 01.11 | -11 | 001411 |
| | Plustec | | | -11 | 009911 | -10 | 13 | -10 | 21.10 | -01 | 00301 | -10 | 01.10 | -12 | 001412 |
| | ARtec PAD | | | -11 | 009911 | -10 | 13 | -10 | 21.10 | -01 | 00301 | -10 | 01.10 | -12 | 001412 |
| | СОК | | | -10 | 009910 | -10 | 13 | -10 | 21.10 | -02 | 00302 | -10 | 01.10 | -13 | 001413 |
| | PLAFEN | | | -12 | 009912 | -10 | 13 | -10 | 21.10 | -02 | 00301 | -10 | 01.10 | -15 | 001413 |
| | KBE Expert | | | -12 | 009912 | -10 | 13 | -10 | 21.10 | -02 | 00301 | -10 | 01.10 | -15 | 001413 |
| 12/21-13 | Thyssen | -6 | 21-13 | -14 | 009914 | -14 | 001214 | -14 | 012114 | -14 | 000314 | -14 | 000114 | -14 | 001414 |

* Вторая цифра исполнения кронштейнов зависит от ширины створки и выбирается по таблице 3.1

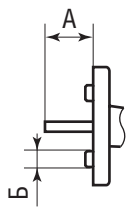
Пример выбора кронштейна 280 для системы 12/20-13 Salamander исполнение правое:

Кронштейн 280 СТН-1254.07.00-51 R

** Для системы профиля Rehau Basic (20-13) используется «планка запорная» СТН-0754.00.01-09 (марк. 009909).

Для системы профиля Gealan – планка запорная СТН-0754.00.01-12 (марк. 009912)

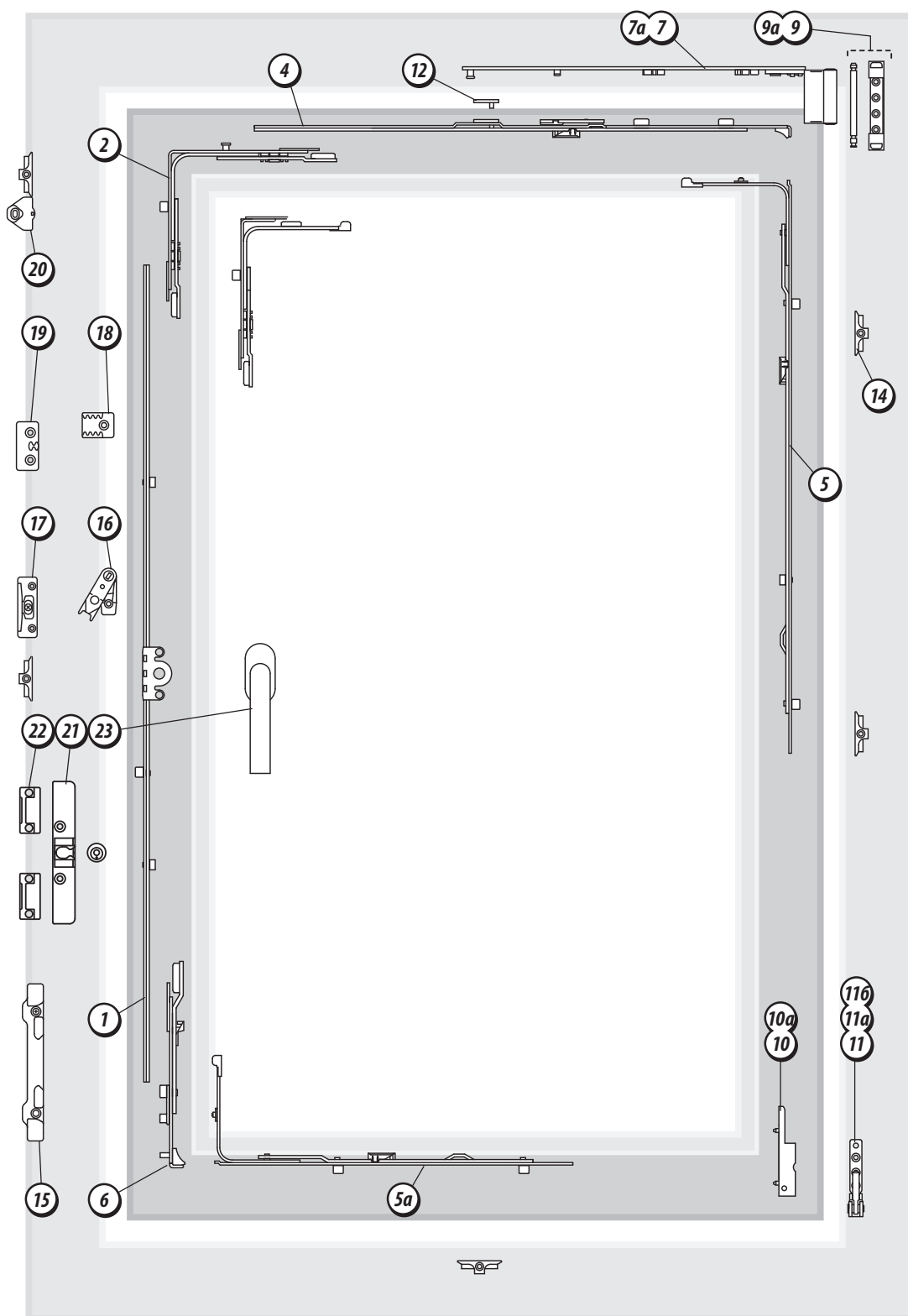
Ручки

| Система профиля |  | | СТН-0596.00-... |
|------------------------------------|---|-----|-------------------|
| | A | Б | Ручка из алюминия |
| 12/20-9 | 31 | ∅10 | -01 |
| 12/20-13 (кроме указанных ниже) | 36 | ∅10 | -02 |
| KBE Expert Thyssen | 39 | ∅10 | -03 |

СТН-1254

4. ФУРНИТУРА СТН-1254-100М ДЛЯ ПОВОРОТНО-ОТКИДНЫХ ОКОН И ДВЕРЕЙ ПРИ ЦЕНТРАЛЬНОМ РАСПОЛОЖЕНИИ РУЧКИ (исполнение с поворотно-откидным запором)

СТН-1254-100М



4.1. ОСНОВНЫЕ ЭЛЕМЕНТЫ поворотной фурнитуры – исполнение с поворотной запором (подбираются с учетом размеров створки по фальцу, веса створки и системы профиля)

СТН-1254-100М

| Поз. (на рис.) | Наименование | Обозначение (артикул) СТН-... | FFH, мм | FFB, мм | Кол-во на окне, шт | Норма уг-ки, шт. в Кор. | Маркировка | Кол-во самонарезающих винтов на один узел, шт.*** |
|----------------|-----------------------------|--------------------------------|-------------|-------------|--------------------|-------------------------|------------|---|
| 1 | Засов 440 | 1254.01.00 | 440...620 | 280...1050 | 1 | 100 | 440-620 | — |
| | Засов 620 | 1254.01.00-01 | 621...800 | 280...1300 | 1 | 100 | 621-800 | 3 |
| | Засов 800 | 1254.01.00-02 | 801...2300 | 280...1300 | 1 | 50 | 801-1300 | 4 |
| | Засов 1300 | 1254.01.00-03A | 1301...1500 | 280...1300 | 1 | 20 | 1301-1800 | 6 |
| | Засов 1300 | 1254.01.00-03 | 1501...1800 | 280...1300 | 1 | 20 | 1301-1800 | 6 |
| | Засов 1800 | 1254.01.00-04 | 1801...2300 | 280...1300 | 1 | 20 | 1801-2300 | 6 |
| | Засов 1800 | 1254.01.00-04 | 1801...2300 | 280...1300 | 1 | 20 | 1801-2300 | 6 |
| 2 | Угловой переключатель | 1254.02.00 | 440...2300 | 386...1300 | 1 | 100 | — | 4 |
| | Угловой переключатель малый | 1254.02.00-05 ¹ | 440...2300 | 280...385 | 1 | 100 | 02.05 | 3 |
| 4 | Шина 280 | 1254.04.00 | 440...2300 | 280...460 | 1 | 100 | 280-460 | 3 |
| | Шина 460 | 1254.04.00-01 | 440...2300 | 461...550 | 1 | 100 | 461-550 | 4 |
| | Шина 550 | 1254.04.00-02 | 440...2300 | 551...800 | 1 | 100 | 551-800 | 4 |
| | Шина 800 | 1254.04.00-03 | 440...2300 | 801...1050 | 1 | 50 | 801-1050 | 6 |
| | Шина 1050 | 1254.04.00-04 | 621...2300 | 1051...1300 | 1 | 50 | 1051-1300 | 7 |
| 5 | Запор средний 800 | 1254.05.00 | 801...1300 | 280...1300 | 1 | 50 | 801-1300 | 5 |
| | Запор средний 1300A | 1254.05.00-01A | 1301...1500 | | 1 | 50 | 1301-1500 | 6 |
| | Запор средний 1300 | 1254.05.00-01 | 1501...1800 | | 1 | 50 | 1301-1800 | 7 |
| | Запор средний 1800 | 1254.05.00-02 | 1801...2300 | | 1 | 20 | 1801-2300 | 9 |
| 5a | Запор средний 800 | 1254.05.00 | 440...2300 | 801...1300 | 1 | 50 | 801-1300 | 5 |
| 6 | Запор поворотной | 1254.06.00 | — | — | 1 | 50 | 06.00 | 2 |
| 7 | Кронштейн 280 | 1254.07.00-X1 R/L ² | 440...2300 | 280...550 | 1 | 50 | | — |
| | Кронштейн 550 | 1254.07.00-X2 R/L ² | 440...2300 | 551...800 | 1 | 50 | | — |
| | Кронштейн 800 | 1254.07.00-X3 R/L ² | 440...2300 | 801...1300 | 1 | 50 | | — |
| 9 | Петля на раме верхняя М | 1254.09.00-00 (100 кг) | 440...2300 | 280...1300 | 1 | 100 | 09.00 | 4 |
| | | 1254.09.00-01 (120 кг) | | | 1 | 100 | 09.01 | 4 |
| 10 | Петля на створке нижняя М | 1254.10.00-00 (100 кг) | 440...2300 | 280...1300 | 1 | 100 | 10.00 | 3 |
| | | 1254.10.00-01 (120 кг) | | | 1 | 100 | 10.01 | 3 |
| 11 | Петля на раме нижняя М | 1254.11.00-00 (100 кг) | 440...2300 | 280...1300 | 1 | 100 | 11.00 | 4 |
| | | 1254.11.00-01 (120 кг) | | | 1 | 100 | 11.01 | 4 |
| 7a | Накладка декор. В1 | 1254.00.05 | 440...2300 | 280...1300 | 1 | 100 | | — |
| 9a | Накладка декор. В2 | 1254.00.06 | 440...2300 | 280...1300 | 1 | 100 | | — |
| 10a | Накладка декор. Н1 | 1254.00.07 | 440...2300 | 280...1300 | 1 | 100 | | — |
| 11a | Накладка декор. Н2 | 1254.00.08 | 440...2300 | 280...1300 | 1 | 100 | | — |
| 116 | Накладка декор. Н3 | 1254.00.09 | 440...2300 | 280...1300 | 1 | 100 | | — |
| 12 | Фиксатор | 1254.00.02 | 440...620 | 280...1050 | 1 | 300 | 00200 | — |
| 14 | Планка запорная | 0754.00.01-... ² | 440...800 | 280...800 | 2 | 400 | | 1 |
| | | | | 801...1300 | 4 | 400 | | 1 |
| | | | 801...1300 | 280...800 | 5 | 400 | | 1 |
| | | | | 801...1300 | 7 | 400 | | 1 |
| | | | 1301...1500 | 280...800 | 6 | 400 | | 1 |
| | 801...1300 | 8 | 400 | 1 | | | | |
| | 1501...1800 | 280...800 | 7 | 400 | 1 | | | |
| | 801...1300 | 9 | 400 | 1 | | | | |
| | 1801...2300 | 280...800 | 8 | 400 | 1 | | | |
| | 801...1050 | 10 | 400 | 1 | | | | |
| 15 | Планка поворотной | 1254.13.00-... ² | 440...2300 | 280...1300 | 1 | 100 | | 2 |
| 16 | Блокиратор (приподниматель) | 1254.20.00 | 621...2300 | 280...1300 | 1 | 200 | 20.00 | — |
| 17 | Упор блокиратора | 1254.21.00-... ² | 621...2300 | 280...1300 | 1 | 150 | | 2 |

*** Для крепления петель необходимо применять винты Ø4x40, для других узлов и деталей Ø4x25

1 – Устанавливается сверху при FFB=280...385 мм

2 – Исполнения элементов выбираются по таблице 4.3

4.2. ДОПОЛНИТЕЛЬНЫЕ ЭЛЕМЕНТЫ

ПОВОРОТНО-ОТКИДНОЙ ФУРНИТУРЫ (ПОСТАВЛЯЮТСЯ ПО ЗАПРОСУ ЗАКАЗЧИКА)

СТН-1254-100М

| Поз. (на рис.) | Наименование | Обозначение (артикул) СТН-... | FFH, мм | FFB, мм | Кол-во на окне, шт | Норма уп-ки, шт. в кор. | Маркировка | Кол-во самонарезающих винтов на один узел, шт.* |
|----------------|----------------------------|-------------------------------|-------------|------------|--------------------|-------------------------|------------|---|
| 18 | Проветриватель ступенчатый | 1254.22.00 | 801...2300 | — | 1 | 400 | 12200 | — |
| 19 | Зацеп проветривателя | 1254.00.03-... ² | 801...2300 | — | 1 | 400 | | 2 |
| 20 | Планка микровентиляции | 1254.00.01-... ² | — | — | 1 | 400 | | 1 |
| 21 | Защелка балконная | 1254.23.00 | 1301...2300 | 386...1300 | 1 | 50 | 012300 | 2 |
| 22 | Подкладка | 1254.00.14-... ² | 1301...2300 | 386...1300 | 2 | 600 | | — |
| 23 | Ручка оконная | 0596.00-... ² | — | — | 1 | 100 | | — |

* Для крепления петель необходимо применять винты Ø4x40, для других узлов и деталей Ø4x25

2 – Исполнения элементов выбираются по таблице 4.3

4.3. ЭЛЕМЕНТЫ поворотной-откидной фурнитуры, ЗАВИСЯЩИЕ ОТ СИСТЕМЫ ПРОФИЛЯ

Кронштейны и ответные планки

| Система профиля | Название системы профиля | Поз. 7 | | Поз. 14 | | Поз. 15 | | Поз. 17 | | Поз. 19 | | Поз. 20 | | Поз. 22 | |
|-----------------|--------------------------|----------------|-------|-----------------|--------|------------------|-------|------------------|-------|----------------------|-------|------------------------|-------|-----------------|--------|
| | | Кронштейн* | | Планка запорная | | Планка пов.-отк. | | Упор блокиратора | | Зацеп проветривателя | | Планка микровентиляции | | Подкладка | |
| | | СТН-1254.07.00 | | СТН-0754.00.01- | | СТН-1254.13.00- | | СТН-1254.21.00- | | СТН-1254.00.03- | | СТН-1254.00.01- | | СТН-1254.00.14- | |
| | | Исп. | Марк. | Исп. | Марк. | Исп. | Марк. | Исп. | Марк. | Исп. | Марк. | Исп. | Марк. | Исп. | Марк. |
| 12/20-9 | KBE AD | -4 | 20-9 | -00 | 009900 | -00 | 9 | -00 | 21.00 | -02 | 00302 | -00 | 01.00 | -00 | 001400 |
| | PROPLEX | | | -00 | 009900 | -00 | 9 | -00 | 21.00 | -02 | 00302 | -00 | 01.00 | -00 | 001400 |
| | Novotex | | | -00 | 009900 | -00 | 9 | -00 | 21.00 | -02 | 00302 | -00 | 01.00 | -00 | 001400 |
| | Exprof | | | -00 | 009900 | -00 | 9 | -00 | 21.00 | -02 | 00302 | -00 | 01.00 | -00 | 001400 |
| | VEKA Softline AD | | | -00 | 009900 | -00 | 9 | -00 | 21.00 | -00 | 00300 | -00 | 01.00 | -01 | 001401 |
| 12/20-13 | Rehau S730 AD** | -5 | 20-13 | -10 | 009910 | -10 | 13 | -10 | 21.10 | -01 | 00301 | -10 | 01.10 | -10 | 001410 |
| | Montblanc | | | -10 | 009910 | -10 | 13 | -10 | 21.10 | -01 | 00301 | -10 | 01.10 | -10 | 001410 |
| | Salamander | | | -10 | 009910 | -10 | 13 | -10 | 21.10 | -02 | 00302 | -11 | 01.11 | -11 | 001411 |
| | РАССТАЛ-СТН | | | -10 | 009910 | -10 | 13 | -10 | 21.10 | -02 | 00302 | -11 | 01.11 | -11 | 001411 |
| | Plustec | | | -11 | 009911 | -10 | 13 | -10 | 21.10 | -01 | 00301 | -10 | 01.10 | -12 | 001412 |
| | ARtec PAD | | | -11 | 009911 | -10 | 13 | -10 | 21.10 | -01 | 00301 | -10 | 01.10 | -12 | 001412 |
| | СОК | | | -10 | 009910 | -10 | 13 | -10 | 21.10 | -02 | 00302 | -10 | 01.10 | -13 | 001413 |
| | PLAFEN | | | -12 | 009912 | -10 | 13 | -10 | 21.10 | -02 | 00301 | -10 | 01.10 | -15 | 001413 |
| | KBE Expert | | | -12 | 009912 | -10 | 13 | -10 | 21.10 | -02 | 00301 | -10 | 01.10 | -15 | 001413 |
| | 12/21-13 | | | Thyssen | -6 | 21-13 | -14 | 009914 | -14 | 001214 | -14 | 012114 | -14 | 000314 | -14 |

СТН-1254-100М

* Вторая цифра исполнения кронштейнов зависит от ширины створки и выбирается по таблице 4.1

Пример выбора кронштейна 280 для системы 12/20-13 Salamander исполнение правое:

Кронштейн 280 СТН-1254.07.00-51 R

** Для системы профиля Rehau Basic (20-13) используется «планка запорная» СТН-0754.00.01-09 (марк. 009909)

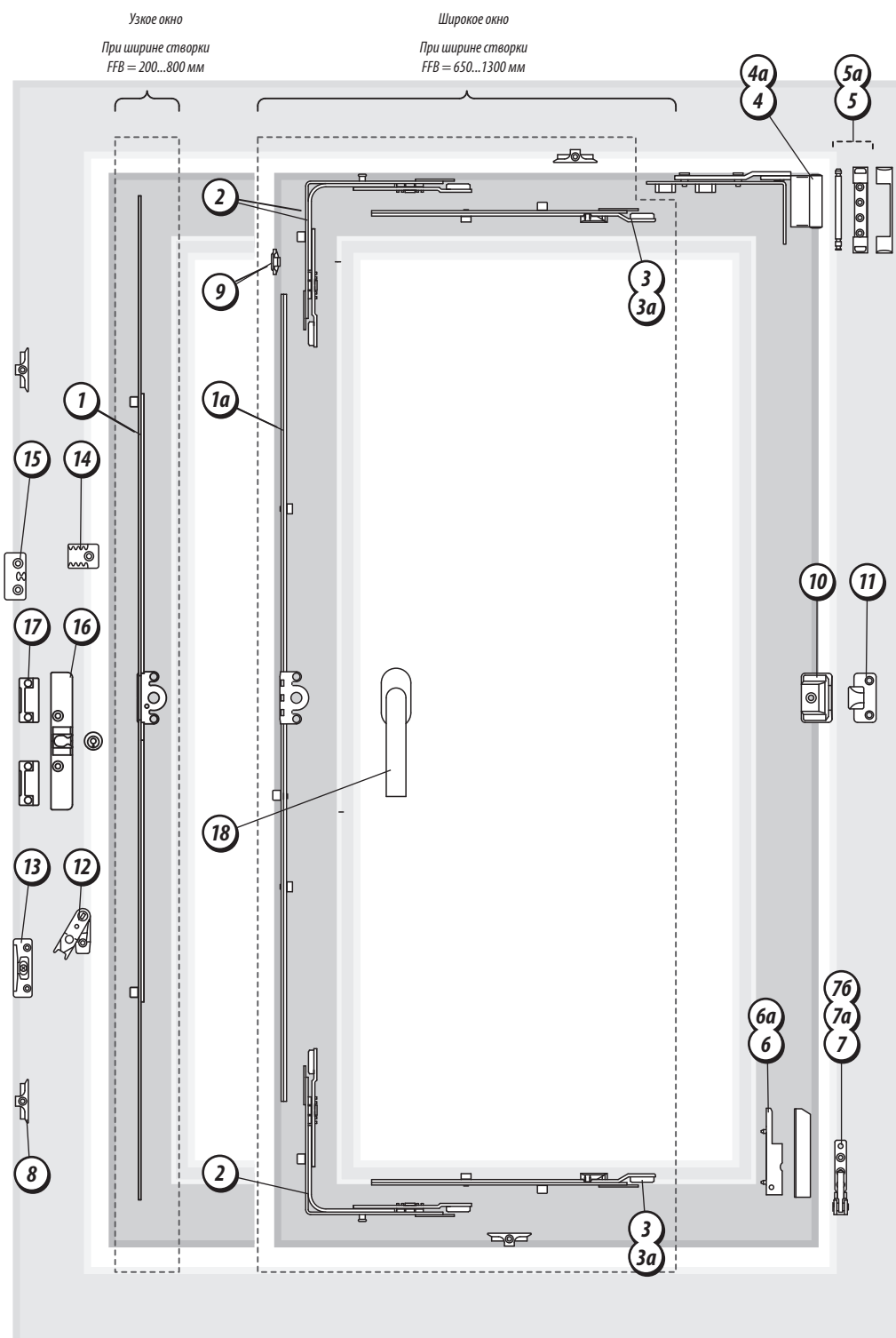
Для системы профиля Gealan – планка запорная СТН-0754.00.01-12 (марк. 009912)

Ручки

| Система профиля | | | СТН-0596.00-... |
|------------------------------------|----|-----|-------------------|
| | А | Б | Ручка из алюминия |
| 12/20-9 | 31 | ∅10 | -01 |
| 12/20-13 (кроме указанных ниже) | 36 | ∅10 | -02 |
| KBE Expert Thyssen | 39 | ∅10 | -03 |

5. ФУРНИТУРА СТН-1253-01...24М ДЛЯ ПОВОРОТНЫХ ОКОН И ДВЕРЕЙ ПРИ ЦЕНТРАЛЬНОМ РАСПОЛОЖЕНИИ РУЧКИ

СТН-1254-01...24М



При FFБ=650...800 по желанию заказчика возможна комплектация как с верхними и нижними прижимами, так и без них.

5.1. ОСНОВНЫЕ ЭЛЕМЕНТЫ поворотной фурнитуры (ПОДБИРАЮТСЯ С УЧЕТОМ РАЗМЕРОВ СТОРКИ ПО ФАЛЬЦУ, ВЕСА СТОРКИ И СИСТЕМЫ ПРОФИЛЯ)

| Поз. (на рис.) | Наименование | Обозначение (артикул) СТН-... | FFH, мм | FFB, мм | Кол-во на окне, шт | Норма ул-ки, шт. в кор. | Маркировка | Кол-во само- нарезающих винтов на один узел, шт.*** | |
|-------------------|-----------------------------|----------------------------------|-------------|------------|-----------------------|----------------------------|------------|---|---|
| 1 | Засов поворотный 300 | 1254.50.00-01 | 300...500 | — | 1 | 100 | 300-500 | 4 | |
| | Засов поворотный 500 | 1254.50.00-02 | 501...700 | | 1 | 50 | 501-700 | 6 | |
| | Засов поворотный 700 | 1254.50.00-03 | 701...1000 | | 1 | 50 | 701-1000 | 6 | |
| | Засов поворотный 1000 | 1254.50.00-04 | 1001...1400 | | 1 | 30 | 1001-1400 | 8 | |
| | Засов поворотный 1400 | 1254.50.00-05 | 1401...1800 | | 1 | 20 | 1401-1800 | 10 | |
| | Засов поворотный 1800 | 1254.50.00-06 | 1801...2300 | | 1 | 20 | 1801-2300 | 12 | |
| 1a | Засов 440 | 1254.01.00 | 440...620 | — | 1 | 100 | 440-620 | — | |
| | Засов 620 | 1254.01.00-01 | 621...800 | | 1 | 100 | 621-800 | 3 | |
| | Засов 800 | 1254.01.00-02 | 801...1300 | | 1 | 50 | 801-1300 | 4 | |
| | Засов 1300 | 1254.01.00-03 | 1301...1800 | | 1 | 30 | 1301-1800 | 6 | |
| | Засов 1800 | 1254.01.00-04 | 1801...2300 | | 1 | 20 | 1801-2300 | 6 | |
| 2 | Угловой переключатель | 1254.02.00 | — | 650...1300 | 2 | 50 | — | 4 | |
| 3 | Удлинитель 500 | 1254.03.00 | 440...2300 | 901...1300 | 2 | 100 | 500 (250) | 2 | |
| | | | | | 2(4) | 100 | | | |
| 3a | Удлинитель 250 | 1254.03.00-01 | 440...2300 | 650...900 | 2 | 100 | 250 | 2 | |
| 4 | Петля на створке верхняя М | 1254.08.00- XR /L ¹ | — | — | 1 | 50 | — | 5 | |
| 5 | Петля на раме верхняя М | 1254.09.00-00 (100 кг) | — | — | 1 | 100 | 09.00 | 4 | |
| | | 1254.09.00-01 (120 кг) | — | — | 1 | 100 | 09.01 | 4 | |
| 6 | Петля на створке нижняя М | 1254.10.00-00 (100 кг) | — | — | 1 | 100 | 10.00 | 3 | |
| | | 1254.10.00-01 (120 кг) | — | — | 1 | 100 | 10.01 | 3 | |
| 7 | Петля на раме нижняя М | 1254.11.00-00 (100 кг) | — | — | 1 | 100 | 11.00 | 4 | |
| | | 1254.11.00-01 (120 кг) | — | — | 1 | 100 | 11.01 | 4 | |
| 4a | Накладка декоративная В1 | 1254.00.05 | — | — | 1 | 100 | — | — | |
| 5a | Накладка декоративная В2 | 1254.00.06 | — | — | 1 | 100 | — | — | |
| 6a | Накладка декоративная Н1 | 1254.00.07 | — | — | 1 | 100 | — | — | |
| 7a | Накладка декоративная Н2 | 1254.00.08 | — | — | 1 | 100 | — | — | |
| 7b | Накладка декоративная Н3 | 1254.00.09 | — | — | 1 | 100 | — | — | |
| 8 | Планка запорная | 0754.00.01-... ¹ | 300...1000 | 200...800 | 2 | 400 | — | 1 | |
| | | | 1001...1400 | | 3 | 400 | | 1 | |
| | | | 1401...2300 | | 4 | 400 | | 1 | |
| | | | 440...800 | 650...1300 | 4 | 400 | | 1 | |
| | | | 801...1300 | | 5 | 400 | | 1 | |
| | | | 1301...1800 | | 6 | 400 | | 1 | |
| | | | 1801...2300 | | 7 | 400 | | 1 | |
| 9 | Ограничитель хода | 1254.00.04 | 440...2300 | 650...1300 | 1 | 500 | 00400 | — | |
| 10 | Прижим средний скрытый** | 1254.00.10 | 701...1400 | 200...800 | 1 | 150 | — | 1 | |
| | | | 1401...2300 | | 2 | 150 | | 0100 | 1 |
| | | | 801...1300 | 650...1300 | 1 | 150 | | 0100 | 1 |
| | | | 1301...2300 | | 2 | 150 | | | 1 |
| 11 | Зацеп прижима среднего | 1254.00.11-... ¹ | 701...1400 | 200...800 | 1 | 250 | — | 2 | |
| | | | 1401...2300 | | 2 | 250 | | 2 | |
| | | | 801...1300 | 650...1300 | 1 | 250 | | — | 2 |
| | | | 1301...2300 | | 2 | 250 | | | 2 |
| 12 | Блокиратор (приподниматель) | 1254.20.00 | 501...2300 | — | 1 | 200 | 20.00 | — | |
| 13 | Упор блокиратора | 1254.21.00-... ¹ | 501...2300 | — | 1 | 150 | — | 2 | |

1 – Исполнения элементов выбираются по таблице 5.3

** Для системы Thyssen применять исполнение СТН-1254.00.10-20

*** Для крепления петель необходимо применять винты Ø4x40, для других узлов и деталей Ø4x25

СТН-1254-01...24М

5.2. ДОПОЛНИТЕЛЬНЫЕ ЭЛЕМЕНТЫ поворотной фурнитуры (поставляются по запросу заказчика)

| Поз. (на рис.) | Наименование | Обозначение (артикул) СТН-... | FFH, мм | FFB, мм | Кол-во на окне, шт | Норма ул-ки, шт. в кор. | Маркировка | Кол-во самонарезающих винтов на один узел, шт.* |
|----------------|----------------------------|-------------------------------|-------------|------------|--------------------|-------------------------|------------|---|
| 14 | Проветриватель ступенчатый | 1254.22.00 | — | — | 1 | 400 | 12200 | — |
| 15 | Зацеп проветривателя | 1254.00.03-... ¹ | — | — | 1 | 400 | | 2 |
| 16 | Защелка балконная | 1254.23.00 | 1400...2300 | 200...1300 | 1 | 50 | 012300 | 2 |
| 17 | Подкладка | 1254.00.14-... ¹ | 1400...2300 | 200...1300 | 2 | 600 | | — |
| 18 | Ручка оконная | 0596.00-... ¹ | — | — | 1 | 100 | | — |

1 - Исполнения элементов выбираются по таблице 5.3

5.3. ЭЛЕМЕНТЫ поворотной фурнитуры, ЗАВИСЯЩИЕ ОТ СИСТЕМЫ ПРОФИЛЯ

Петли и ответные планки

| Система профиля | Название системы профиля | Поз. 4 | | Поз. 8 | | Поз. 11 | | Поз. 13 | | Поз.15 | | Поз.17 | |
|-----------------|--------------------------|---|-------|-----------------|--------|-----------------|--------|-----------------|----------|-----------------|--------|-----------------|--------|
| | | 1254.08.00* Петля на створке верхняя М | | СТН-0754.00.01- | | СТН-1254.00.11- | | СТН-1254.21.00- | | СТН-1254.00.03- | | СТН-1254.00.14- | |
| | | Исп. | Марк. | Исп. | Марк. | Исп. | Марк. | Исп. | Марк. | Исп. | Марк. | Исп. | Марк. |
| 12/20-9 | KBE AD | -40 | 20-9 | -00 | 009900 | -00 | 01100 | -00 | 21.00 | -02 | 00302 | -00 | 001400 |
| | PROPLEX | | | -00 | 009900 | -00 | 01100 | -00 | 21.00 | -02 | 00302 | -00 | 001400 |
| | Novotex | | | -00 | 009900 | -00 | 01100 | -00 | 21.00 | -02 | 00302 | -00 | 001400 |
| | Exprof | | | -00 | 009900 | -00 | 01100 | -00 | 21.00 | -02 | 00302 | -00 | 001400 |
| | VEKA Softline AD | | | -00 | 009900 | -01 | 01101 | -00 | 21.00 | -00 | 00300 | -01 | 001401 |
| 12/20-13 | Rehau S730 AD** | -50 | 20-13 | -10 | 009910 | -10 | 01110 | -10 | 21.10 | -01 | 00301 | -10 | 001410 |
| | Montblanc | | | -10 | 009910 | -10 | 01110 | -10 | 21.10 | -01 | 00301 | -10 | 001410 |
| | Salamander | | | -10 | 009910 | -10 | 01110 | -10 | 21.10 | -02 | 00302 | -11 | 001411 |
| | РАССТАЛ-СТН | | | -10 | 009910 | -10 | 01110 | -10 | 21.10 | -02 | 00302 | -11 | 001411 |
| | Plustec | | | -11 | 009911 | -11 | 01111 | -10 | 21.10 | -01 | 00301 | -12 | 001412 |
| | ARtec PAD | | | -11 | 009911 | -11 | 01111 | -10 | 21.10 | -01 | 00301 | -12 | 001412 |
| | СОК | | | -10 | 009910 | -10 | 01110 | -10 | 21.10 | -02 | 00302 | -13 | 001413 |
| | PLAFEN | | | -12 | 009912 | -12 | 01112 | -10 | 21.10 | -01 | 00301 | -15 | 001413 |
| | KBE Expert | | | -12 | 009912 | -12 | 01112 | -10 | 21.10 | -01 | 00301 | -15 | 001413 |
| 12/21-13 | Thyssen | -60 | 21-13 | -14 | 009914 | -14 | 001114 | -14 | 01.21.14 | -14 | 000314 | -14 | 001414 |

СТН-1254-01...24М

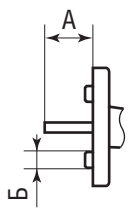
* **Пример выбора** петли верхней на створке для системы 12/20-13 Salamander исполнение правое:

Петля СТН-1254.08.00-50 R

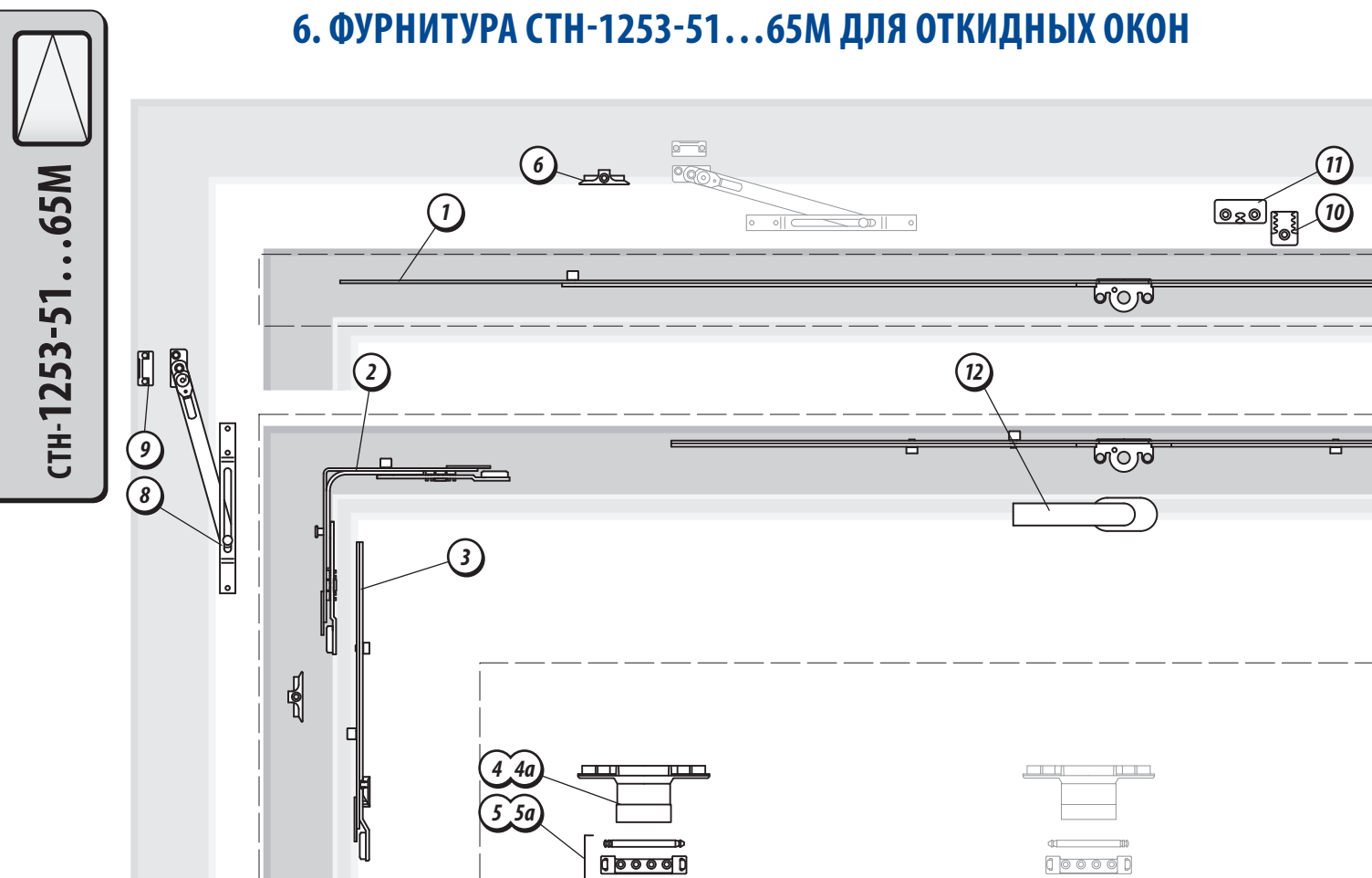
**Для системы профиля Rehau Basic (20-13) используется «планка запорная» СТН-0754.00.01-09 (марк. 009909)

Для системы профиля Gealan – планка запорная СТН-0754.00.01-12 (марк. 009912)

Ручки

| Система профиля |  | | СТН-0596.00-... |
|------------------------------------|---|-----|-------------------|
| | А | Б | Ручка из алюминия |
| 12/20-9 | 31 | ∅10 | -01 |
| 12/20-13 (кроме указанных ниже) | 36 | ∅10 | -02 |
| KBE Expert Thyssen | 39 | ∅10 | -03 |

6. ФУРНИТУРА СТН-1253-51...65М ДЛЯ ОТКИДНЫХ ОКОН

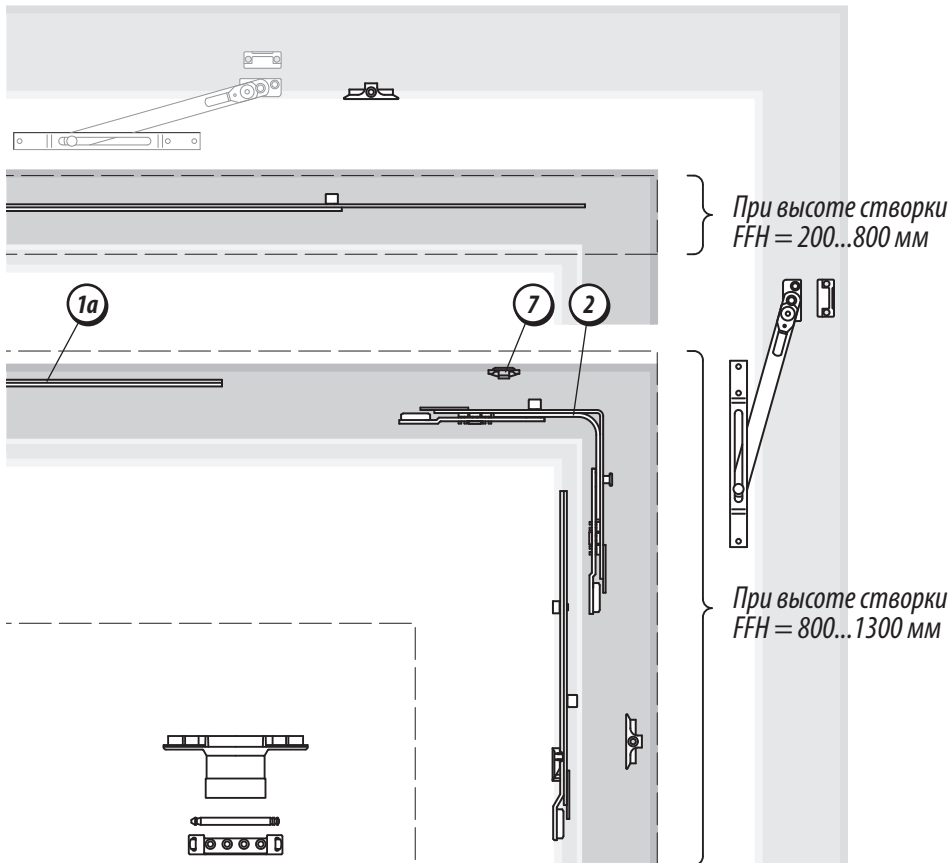


6.1. ОСНОВНЫЕ ЭЛЕМЕНТЫ откидной фурнитуры (ПОДБИРАЮТСЯ С УЧЕТОМ РАЗМЕРОВ СТВОРКИ ПО ФАЛЬЦУ, ВЕСА СТВОРКИ И СИСТЕМЫ ПРОФИЛЯ)

| Поз. (на рис.) | Наименование | Обозначение (артикул) СТН-... | FFH, мм | FFB, мм | Кол-во на окне, шт | Норма уг-кл, шт. в кор. | Маркировка | Кол-во самонарезающих винтов на один узел, шт.* |
|----------------|-------------------------|-------------------------------|------------|-------------|--------------------|-------------------------|------------|---|
| 1 | Засов поворотный 300 | 1254.50.00-01 | 300...800 | 300...500 | 1 | 100 | 300-500 | 4 |
| | Засов поворотный 500 | 1254.50.00-02 | | 501...700 | 1 | 50 | 501-700 | 6 |
| | Засов поворотный 700 | 1254.50.00-03 | | 701...1000 | 1 | 50 | 701-1000 | 6 |
| | Засов поворотный 1000 | 1254.50.00-04 | | 1001...1400 | 1 | 30 | 1001-1400 | 8 |
| | Засов поворотный 1400 | 1254.50.00-05 | | 1401...1800 | 1 | 20 | 1401-1800 | 10 |
| | Засов поворотный 1800 | 1254.50.00-06 | | 1801...2300 | 1 | 20 | 1801-2300 | 12 |
| 1a | Засов 440 | 1254.01.00 | 800...1300 | 440...620 | 1 | 100 | 440-620 | — |
| | Засов 620 | 1254.01.00-01 | | 621...800 | 1 | 100 | 621-800 | 3 |
| | Засов 800 | 1254.01.00-02 | | 801...1300 | 1 | 50 | 801-1300 | 4 |
| | Засов 1300 | 1254.01.00-03 | | 1301...1800 | 1 | 30 | 1301-1800 | 6 |
| | Засов 1800 | 1254.01.00-04 | | 1801...2300 | 1 | 20 | 1801-2300 | 6 |
| 2 | Угловой переключатель | 1254.02.00 | 650...1300 | — | 2 | 50 | — | 4 |
| 3 | Удлинитель 500 | 1254.03.00 | 800...1300 | 440...2300 | 2 | 100 | 500 (250) | 3 |
| 4 | Петля откидная | 1254.15.00-... ¹ | — | 300...1000 | 2 | 100 | | 4 |
| | | | | 1001...1800 | 3 | 100 | | 4 |
| | | | | 1801...2300 | 4 | 100 | | 4 |
| 5 | Петля на раме верхняя М | 1254.09.00-00 (100 кг) | — | 300...1000 | 2 | 100 | 09.00 | 4 |
| | | | | 1001...1800 | 3 | 100 | | 4 |
| | | | | 1801...2300 | 4 | 100 | | 4 |
| | | 1254.09.00-01 (120 кг) | | 300...1000 | 2 | 100 | 09.01 | 4 |
| | | | | 1001...1800 | 3 | 100 | | 4 |
| | | | | 1801...2300 | 4 | 100 | | 4 |



СТН-1253-51...65М



6.1. ОСНОВНЫЕ ЭЛЕМЕНТЫ откидной фурнитуры
 (ПОДБИРАЮТСЯ С УЧЕТОМ РАЗМЕРОВ СТВОРКИ ПО ФАЛЬЦУ, ВЕСА СТВОРКИ И СИСТЕМЫ ПРОФИЛЯ). ПРОДОЛЖЕНИЕ

| Поз. (на рис.) | Наименование | Обозначение (артикул) СТН-... | FFH, мм | FFB, мм | Кол-во на окне, шт | Норма уг-ки, шт. в кор. | Маркировка | Кол-во самонарезающих винтов на один узел, шт.* |
|----------------|--------------------|-------------------------------|------------|-------------|--------------------|-------------------------|------------|---|
| 4а | Накладка декор. В1 | 1254.00.05 | — | 300...1000 | 2 | 100 | | — |
| | | | | 1001...1800 | 3 | 100 | | — |
| | | | | 1801...2300 | 4 | 100 | | — |
| 5а | Накладка декор. В2 | 1254.00.06 | — | 300...1000 | 2 | 100 | | — |
| | | | | 1001...1800 | 3 | 100 | | — |
| | | | | 1801...2300 | 4 | 100 | | — |
| 6 | Планка запорная | 0754.00.01-... ¹ | 300...800 | 300...1000 | 2 | 400 | | 1 |
| | | | | 1001...1400 | 3 | 400 | | 1 |
| | | | | 1401...2300 | 4 | 400 | | 1 |
| | | | 800...1300 | 440...800 | 4 | 400 | | 1 |
| | | | | 801...1300 | 5 | 400 | | 1 |
| | | | | 1301...1800 | 6 | 400 | | 1 |
| | | | | 1801...2300 | 7 | 400 | | 1 |
| 7 | Ограничитель хода | 1254.00.04 | 800...1300 | 440...2300 | 1 | 500 | 00400 | — |
| 8 | Ножницы фрамужные | 1254.14.00 | — | — | 2 | 100 | 011400 | 2 |
| 9 | Подкладка | 1254.00.14-... ¹ | — | — | 2 | 600 | | — |

* Для крепления петель необходимо применять винты Ø4x40, для других узлов и деталей Ø4x25
 1 - Исполнения элементов выбираются по таблице 6.3

6.2. ДОПОЛНИТЕЛЬНЫЕ ЭЛЕМЕНТЫ откидной фурнитуры (поставляются по запросу заказчика)

| Поз. (на рис.) | Наименование | Обозначение (артикул) СТН-... | FFH, мм | FFB, мм | Кол-во на окне, шт | Норма ул-ки, шт. в кор. | Маркировка | Кол-во самонарезающих винтов на один узел, шт.* |
|----------------|----------------------------|-------------------------------|---------|---------|--------------------|-------------------------|------------|---|
| 10 | Проветриватель ступенчатый | 1254.22.00 | — | — | 1 | 400 | 12200 | — |
| 11 | Зацеп проветривателя | 1254.00.03-... ¹ | — | — | 1 | 400 | | 2 |
| 12 | Ручка оконная | 0596.00-... ¹ | — | — | 1 | 100 | | — |

* Для крепления петель необходимо применять винты $\varnothing 4 \times 40$, для других узлов и деталей $\varnothing 4 \times 25$

¹ - Исполнения элементов выбираются по таблице 6.3

6.3. ЭЛЕМЕНТЫ откидной фурнитуры, ЗАВИСЯЩИЕ ОТ СИСТЕМЫ ПРОФИЛЯ

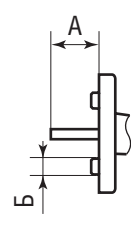
Петли и ответные планки

| Система профиля | Название системы профиля | Поз. 4 | | Поз. 6 | | Поз.9 | | Поз.11 | |
|-----------------|--------------------------|-----------------|-----------------|-----------------|--------|-----------------|--------|----------------------|-------|
| | | Петля откидная* | | Планка запорная | | Подкладка | | Зацеп проветривателя | |
| | | СТН-1254.15.00 | | СТН-0754.00.01- | | СТН-1254.00.14- | | СТН-1254.00.03- | |
| | | Исп. | Марк. | Исп. | Марк. | Исп. | Марк. | Исп. | Марк. |
| 12/20-9 | KBE AD | -40 | 011500 20-9 | -00 | 009900 | -00 | 001400 | -02 | 00302 |
| | PROPLEX | | | -00 | 009900 | -00 | 001400 | -02 | 00302 |
| | Novotex | | | -00 | 009900 | -00 | 001400 | -02 | 00302 |
| | Exprof | | | -00 | 009900 | -00 | 001400 | -02 | 00302 |
| | VEKA Softline AD | | | -00 | 009900 | -01 | 001401 | -00 | 00300 |
| 12/20-13 | Rehau S730 AD** | -50 | 011500 20-13 | -10 | 009910 | -10 | 001410 | -01 | 00301 |
| | Montblanc | | | -10 | 009910 | -10 | 001410 | -01 | 00301 |
| | Salamander | | | -10 | 009910 | -11 | 001411 | -02 | 00302 |
| | РАССТАЛ-СТН | | | -10 | 009910 | -11 | 001411 | -02 | 00302 |
| | Plustec | | | -11 | 009911 | -12 | 001412 | -01 | 00301 |
| | ARtec PAD | | | -11 | 009911 | -12 | 001412 | -01 | 00301 |
| | СОК | | | -10 | 009910 | -13 | 001413 | -02 | 00302 |
| | PLAFEN | | | -12 | 009912 | -15 | 001413 | -01 | 00301 |
| KBE Expert | -12 | 009912 | -15 | 001413 | -01 | 00301 | | | |
| 12/21-13 | Thyssen | -60 | 21-13 | -14 | 009914 | -14 | 001414 | -14 | 00314 |

* Пример выбора петли откидной для системы 12/20-13 Salamander: Петля СТН-1254.15.00-50

**Для системы профиля Rehau Basic (20-13) используется «планка запорная» СТН-0754.00.01-09 (марк. 009909)

Ручки

| Система профиля |  | | СТН-0596.00-... |
|------------------------------------|---|------------------|-------------------|
| | А | Б | Ручка из алюминия |
| 12/20-9 | 31 | $\varnothing 10$ | -01 |
| 12/20-13 (кроме указанных ниже) | 36 | $\varnothing 10$ | -02 |
| KBE Expert Thyssen | 39 | $\varnothing 10$ | -03 |

7. КОМПЛЕКТЫ ФУРНИТУРЫ

При заказе комплекта фурнитуры под заданный размер окна необходимо указать либо обозначение комплекта (см.ниже), либо следующие данные:

- Наименование системы профилей
- Способ открывания (поворотное или поворотно-откидное)
- Направление открывания (правое или левое)
- Размеры створки по фальцу (FFH и FFB)
- Вес створки

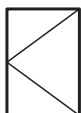
Комплекты рассчитаны для окон со средним положением ручки.

ОБОЗНАЧЕНИЕ КОМПЛЕКТОВ ПОВОРОТНО-ОТКИДНОЙ ФУРНИТУРЫ



| FFH | FFB | | | | | |
|---------------|---------------|---------------|---------------|---------------|---------------|---------------|
| | 280 ... 385 | 386 ... 460 | 461 ... 550 | 551 ... 800 | 801 ... 1050 | 1051 ... 1300 |
| 440 ... 620 | СТН-1254-00М | СТН-1254-01М | СТН-1254-02М | СТН-1254-03М | СТН-1254-04М | — |
| 621 ... 800 | СТН-1254-10М | СТН-1254-11М | СТН-1254-12М | СТН-1254-13М | СТН-1254-14М | СТН-1254-15М |
| 801 ... 1300 | СТН-1254-20М | СТН-1254-21М | СТН-1254-22М | СТН-1254-23М | СТН-1254-24М | СТН-1254-25М |
| 1301 ... 1500 | СТН-1254-30АМ | СТН-1254-31АМ | СТН-1254-32АМ | СТН-1254-33АМ | СТН-1254-34АМ | СТН-1254-35АМ |
| 1501 ... 1800 | СТН-1254-30М | СТН-1254-31М | СТН-1254-32М | СТН-1254-33М | СТН-1254-34М | СТН-1254-35М |
| 1801 ... 2300 | СТН-1254-40М | СТН-1254-41М | СТН-1254-42М | СТН-1254-43М | СТН-1254-44М | СТН-1254-45М |

ОБОЗНАЧЕНИЕ КОМПЛЕКТОВ ПОВОРОТНОЙ ФУРНИТУРЫ



| Комплекты без верхнего и нижнего прижимов | | Комплекты с верхним и нижним прижимами | | |
|---|--------------|--|--------------|--------------|
| FFH | FFB | FFH | FFB | |
| | 200 ... 800 | | 650 ... 900* | 901 ... 1300 |
| 300 ... 500 | СТН-1253-01М | 440 ... 620 | СТН-1253-10М | СТН-1253-20М |
| 501 ... 700 | СТН-1253-02М | 621 ... 800 | СТН-1253-11М | СТН-1253-21М |
| 701 ... 1000 | СТН-1253-03М | 801 ... 1300 | СТН-1253-12М | СТН-1253-22М |
| 1001 ... 1400 | СТН-1253-04М | 1301 ... 1500 | СТН-1253-13М | СТН-1253-23М |
| 1401 ... 1800 | СТН-1253-05М | 1501 ... 1800 | СТН-1253-14М | СТН-1253-24М |
| 1801 ... 2300 | СТН-1253-06М | 1801 ... 2300 | СТН-1253-15М | СТН-1253-25М |

* По желанию заказчика, при FFB=650 ... 800 мм, возможно использовать комплекты без верхнего и нижнего прижимов.

ОБОЗНАЧЕНИЕ КОМПЛЕКТОВ ОТКИДНОЙ ФУРНИТУРЫ



| Комплекты без боковых прижимов | | Комплекты с боковыми прижимами | |
|--------------------------------|--------------|--------------------------------|--------------|
| FFB | FFH | FFB | FFH |
| 300 ... 800 | | 801 ... 1300 | |
| 300 ... 500 | СТН-1253-51М | 440 ... 620 | СТН-1253-60М |
| 501 ... 700 | СТН-1253-52М | 621 ... 800 | СТН-1253-61М |
| 701 ... 1000 | СТН-1253-53М | 801 ... 1300 | СТН-1253-62М |
| 1001 ... 1400 | СТН-1253-54М | 1301 ... 1400 | СТН-1253-63М |
| 1401 ... 1800 | СТН-1253-55М | 1401 ... 1800 | СТН-1253-64М |
| 1801 ... 2300 | СТН-1253-56М | 1801 ... 2300 | СТН-1253-65М |

Примеры обозначений:

СТН-1254-33МА R120 Salamander 2D – комплект поворотно-откидной фурнитуры для правого окна с размерами FFH=1400мм, FFB=650мм, весом до 120 кг, изготовленного из профиля Salamander 2D.

СТН-1253-04МL100 Rehau S730 AD – комплект поворотной фурнитуры для левого окна с размерами FFH=1350 мм, FFB=700 мм, весом до 100 кг, изготовленного из профиля Rehau S730 AD.

СТН-1253-13МL100 Rehau S730 AD – то же, с верхним и нижним прижимами.

Примечание: в комплекты, поставляемые под заданный размер окна, не входят такие узлы как: оконная ручка, планка микровентиляции и ступенчатый проветриватель, которые заказываются отдельно.

При получении фурнитуры рекомендуется проверить комплектность изделий.

8. ШАБЛОНЫ И ПРИСПОСОБЛЕНИЯ

Шаблоны СТН-1695, СТН-1696 для установки петель

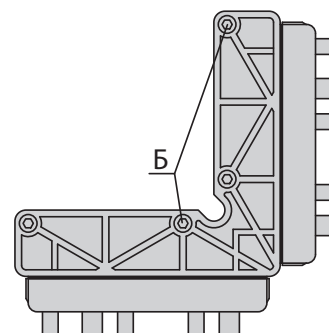
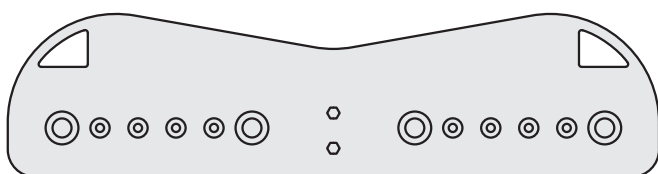
Правильная установка петель на раму и створку обеспечивается шаблонами СТН-1695, СТН-1696. Шаблоны подбираются в зависимости от веса створки и системы профиля.

Обозначение шаблонов

| Вес створки | Система профилей | Шаблон | Петля | |
|-------------|-----------------------|-------------|-------------------|-------------------|
| до 100 кг | 12/20-9 12/20-13 | СТН-1695 | СТН-1254.09.00 | верхняя на раме |
| | | СТН-1696 | СТН-1254.11.00 | нижняя на раме |
| | 12/21-13 (Thyssen) | СТН-1695-02 | СТН-1254.10.00 | нижняя на створке |
| | | СТН-1695-01 | СТН-1254.09.00 | верхняя на раме |
| | | | СТН-1254.11.00 | нижняя на раме |
| | | СТН-1696 | СТН-1254.10.00 | нижняя на створке |
| до 120 кг | 12/20-9 12/20-13 | СТН-1695-01 | СТН-1254.09.00-01 | верхняя на раме |
| | | СТН-1696-01 | СТН-1254.11.00-01 | нижняя на раме |
| | 12/21-13 (Thyssen) | СТН-1695-03 | СТН-1254.10.00-01 | нижняя на створке |
| | | СТН-1695-02 | СТН-1254.09.00-01 | верхняя на раме |
| | | | СТН-1254.11.00-01 | нижняя на раме |
| | | СТН-1696-01 | СТН-1254.10.00-01 | нижняя на створке |

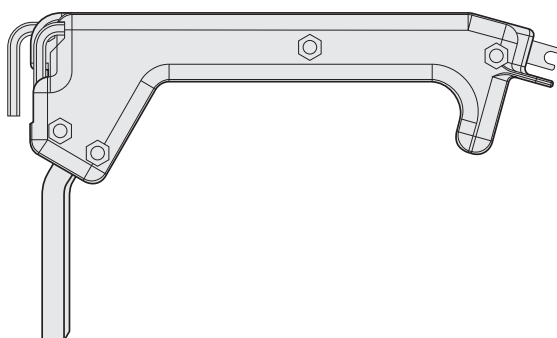
СТН-1695 – шаблон для установки петель на раму.

СТН-1696 – шаблон для установки петель на створку.



Важно: перед применением шаблон необходимо настроить.

СТН-2210 – ручка монтажная универсальная.



Ручка монтажная универсальная применяется для съема фурнитуры. В конструкции ручки предусмотрена вилка, позволяющая извлечь ось петли при необходимости демонтажа створки. Два ключа, расположенные в корпусе ручки, служат для регулировки петель и прижима створки.

9. ФУРНИТУРА ДЛЯ ДЕРЕВЯННЫХ ОКОН И ДВЕРЕЙ

Фурнитура серии СТН-1254ДМ для деревянных окон разработка компании «Сатурн», призванная соответствовать современным требованиям комфортности, экологичности и безопасности жилья.

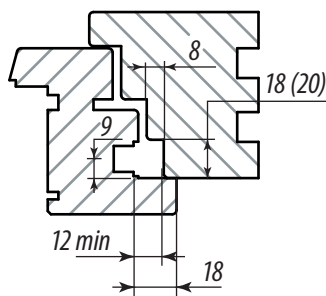
Оригинальные конструктивные решения обеспечивают надежность функционирования и практического использования.

НАЗНАЧЕНИЕ. ОБЛАСТЬ ПРИМЕНЕНИЯ

Оконная фурнитура СТН-1254ДМ – фурнитура для деревянных окон и дверей с поворотной-откидной, поворотной и откидной методами открывания. Фурнитура устанавливается на окна со следующими параметрами:

| Исполнение окон и дверей | Обозначение фурнитуры | Размеры створки, мм | | Вес створки, не более, кг |
|--------------------------|-----------------------|---------------------|------------|---------------------------|
| | | Высота FH | Ширина FB | |
| Поворотной - откидной | СТН-1254ДМ | 440...2300 | 280...1300 | 100 |
| Поворотной | СТН-1253-01...24ДМ | 300...2300 | 200...1300 | |
| Откидной | СТН-1253-51...65ДМ | 300...1300 | 300...2300 | |

Система профиля 12/18-9, тип фальца рамы – Еврофальц 18/8 и 20/8



Все детали фурнитуры имеют защитно-декоративное гальваническое покрытие «Zn + радужное хромирование Cr 6+», которое наносится в соответствии с требованиями ГОСТ 9.303 и выдерживает воздействие соляного тумана в течение 240 часов.

Угловые механизмы, засовы, удлинители, петли, зацепы – унифицированы и используются как для правых, так и для левых окон, что уменьшает номенклатуру изделий.

В состав комплекта может входить либо угловой переключатель, либо поворотной-откидной запор.

Для удобства и сокращения времени монтажа все элементы оконных приборов в состоянии поставки имеют среднее фиксированное положение.

Надежность функционирования и практического использования фурнитуры СТН -1254ДМ обеспечивается конструктивными решениями:

- угловые механизмы с грибовидными цапфами препятствуют съёму створки в откинутом положении,
- фиксатор на ножницах предотвращает самопроизвольное захлопывание створки при сквозняках,
- клинообразные зацепы обеспечивают доводку широких створок в районе верхней петли из откинутого положения – до 23 мм,
- точка зацепления в районе верхней петли обеспечивает дополнительный прижим створки.

Фурнитура СТН-1254 ДМ обеспечивает базовый уровень безопасности в серийном исполнении, имеет максимально возможные диапазоны регулировок, позволяющие компенсировать неточности, возникающие при монтаже окна.

Ножницы ± 4 мм, прижим ± 1 мм.

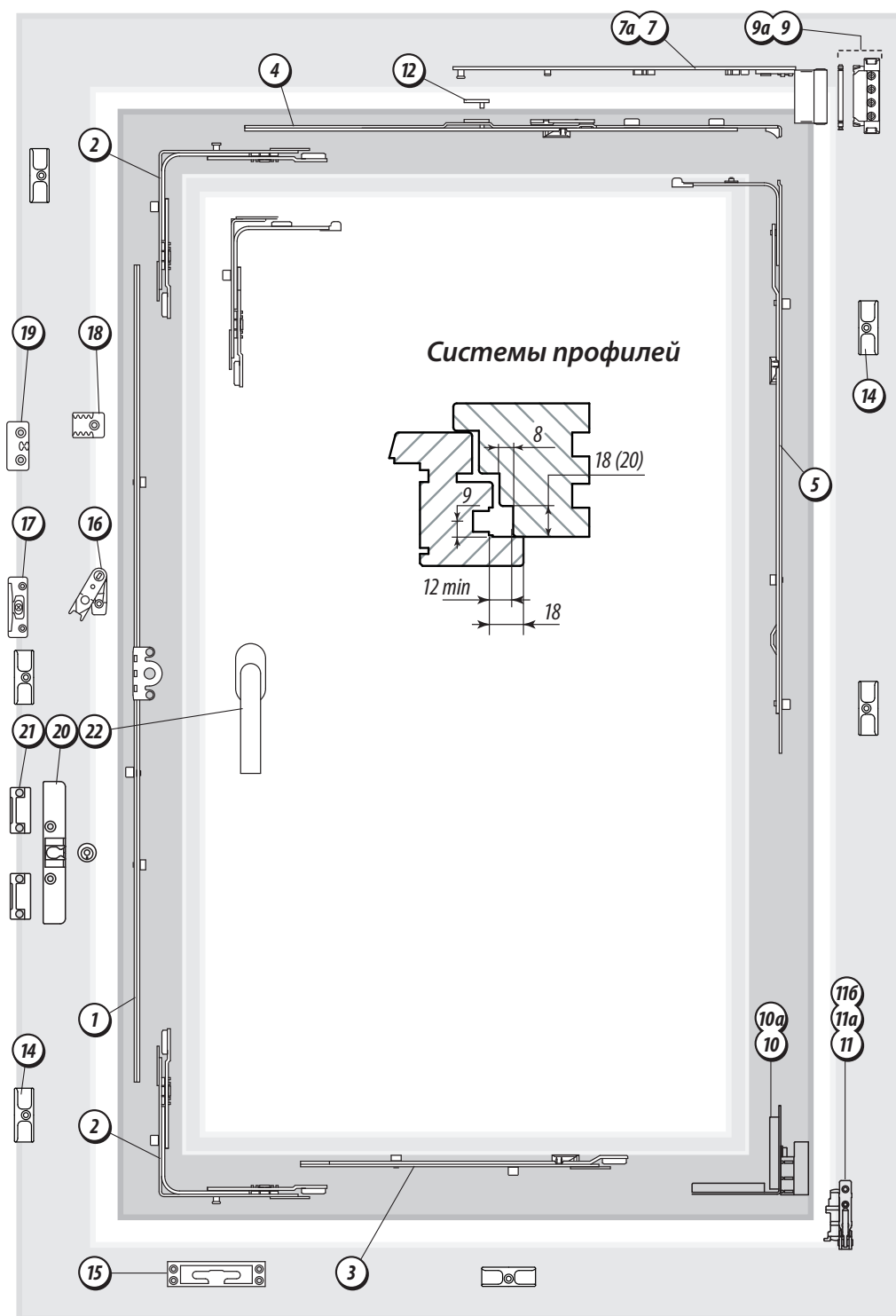
Нижняя петля – вертикальная регулировка ± 3 мм, горизонтальная ± 2 мм,

Приподниматель ± 3 мм.

Прижим во всех точках ± 1 мм.

В состав комплекта входят дополнительные элементы, повышающие комфортность использования фурнитуры СТН-1254 ДМ – блокиратор и ступенчатый проветриватель.

10. ФУРНИТУРА СТН-1254ДМ ДЛЯ ПОВОРОТНО-ОТКИДНЫХ ОКОН И ДВЕРЕЙ ИСПОЛНЕНИЕ С УГЛОВЫМ ПЕРЕКЛЮЧАТЕЛЕМ



1. КОМПЛЕКТЫ ПОВОРОТНО-ОТКИДНОЙ ФУРНИТУРЫ

| Высота створки по фальцу, мм | Ширина створки по фальцу, мм | | | | | |
|------------------------------|------------------------------|------------|------------|------------|------------|-------------|
| | 280...385 | 386...460 | 461...550 | 551...800 | 801...1050 | 1051...1300 |
| 440...620 | 1254-00ДМ | 1254-01ДМ | 1254-02ДМ | 1254-03ДМ | 1254-04ДМ | — |
| 621...800 | 1254-10ДМ | 1254-11ДМ | 1254-12ДМ | 1254-13ДМ | 1254-14ДМ | 1254-15ДМ |
| 801...1300 | 1254-20ДМ | 1254-21ДМ | 1254-22ДМ | 1254-23ДМ | 1254-24ДМ | 1254-25ДМ |
| 1301...1500 | 1254-30АДМ | 1254-31АДМ | 1254-32АДМ | 1254-33АДМ | 1254-34АДМ | 1254-35АДМ |
| 1501...1800 | 1254-30ДМ | 1254-31ДМ | 1254-32ДМ | 1254-33ДМ | 1254-34ДМ | 1254-35ДМ |
| 1801...2300 | 1254-40ДМ | 1254-41ДМ | 1254-42ДМ | 1254-43ДМ | 1254-44ДМ | 1254-45ДМ |

2. ЭЛЕМЕНТЫ И КОМПЛЕКТЫ поворотнo-откидной фурнитуры

| Поз. | Наименование | Обозначение СТН-... | FFH, мм | FFB, мм | Кол-во, шт | Маркировка |
|------|-----------------------------|---------------------|-------------|---------------------------|------------------|-------------|
| 1 | Засов 440 | 1254.01.00 | 440...620 | 280...1050 | 1 | 440-620 |
| | Засов 620 | 1254.01.00-01 | 621...800 | 280...1300 | 1 | 621-800 |
| | Засов 800 | 1254.01.00-02 | 801...1300 | 280...1300 | 1 | 801-1300 |
| | Засов 1300А | 1254.01.00-03А | 1301...1500 | 280...1300 | 1 | 1301-1500 |
| | Засов 1300 | 1254.01.00-03 | 1501...1800 | 280...1300 | 1 | 1501-1800 |
| | Засов 1800 | 1254.01.00-04 | 1801...2300 | 280...1300 | 1 | 1801-2300 |
| 2 | Угловой переключатель | 1254.02.00 | 440...2300 | 280...385 386...1300 | 1 2 | — |
| | Угловой переключатель малый | 1254.02.00-05 | 440...2300 | 280...385 | 1 | 02.05 |
| 3 | Удлинитель 500 | 1254.03.00 | 440...2300 | 801...1300 | 1 | 500 (250) |
| 4 | Шина 280 | 1254.04.00 | 440...2300 | 280...460 | 1 | 280-460 |
| | Шина 460 | 1254.04.00-01 | 440...2300 | 461...550 | 1 | 461-550 |
| | Шина 550 | 1254.04.00-02 | 440...2300 | 551...800 | 1 | 551-800 |
| | Шина 800 | 1254.04.00-03 | 440...2300 | 801...1050 | 1 | 801-1050 |
| | Шина 1050 | 1254.04.00-04 | 621...2300 | 1051...1300 | 1 | 1051-1300 |
| 5 | Запор средний 800 | 1254.05.00 | 801...1300 | 280...1300 | 1 | 801-1300 |
| | Запор средний 1300А | 1254.05.00-01А | 1301...1500 | | 1 | 1301-1500 |
| | Запор средний 1300 | 1254.05.00-01 | 1501...1800 | | 1 | 1301-1800 |
| | Запор средний 1800 | 1254.05.00-02 | 1801...2300 | | 1 | 1801-2300 |
| 7 | Кронштейн 280 | 1254.07.00-21 R/L* | 440...2300 | 280...550 | 1 | 280 (18-9) |
| | Кронштейн 550 | 1254.07.00-22 R/L* | 440...2300 | 551...800 | 1 | 550 (18-9) |
| | Кронштейн 800 | 1254.07.00-23 R/L* | 440...2300 | 801...1300 | 1 | 800 (18-9) |
| 9 | Петля на раме верхняя ДМ | 1254.09.00-20 | 440...2300 | 280...1300 | 1 | 12/18 |
| 10 | Петля на створке нижняя ДМ | 1254.10.00-20 R/L | 440...2300 | 280...1300 | 1 | 12/18-9 |
| 11 | Петля на раме нижняя ДМ | 1254.11.00-20 R/L | 440...2300 | 280...1300 | 1 | 12/18 |
| 7а | Накладка декор. В1 | 1254.00.05-20 | 440...2300 | 280...1300 | 1 | — |
| 9а | Накладка декор. В2 | 1254.00.06 | 440...2300 | 280...1300 | 1 | — |
| 10а | Накладка декор. Н1 | 1254.00.07-20 R/L | 440...2300 | 280...1300 | 1 | — |
| 11а | Накладка декор. Н2 | 1254.00.08 | 440...2300 | 280...1300 | 1 | — |
| 11б | Накладка декор. Н3 | 1254.00.09 | 440...2300 | 280...1300 | 1 | — |
| 12 | Фиксатор | 1254.00.02 | 440...620 | 280...1050 | 1 | 00200 |
| 14 | Планка запорная | 0754.00.01-...** | 440...800 | 280...800 801...1300 | 2 4 | см. табл. 3 |
| | | | 801...1300 | 280...800 801...1300 | 5 7 | |
| | | | 1301...1500 | 280...800 801...1300 | 6 8 | |
| | | | 1501...1800 | 280...800 801...1300 | 7 9 | |
| | | | 1801...2300 | 280...800 801...1200 | 8 10 | |
| | | | 15 | Планка зап. пов.-откидная | 0754.12.00-...** | |
| 16 | Блокиратор (приподниматель) | 1254.20.00 | 621...2300 | 280...1300 | 1 | 20.00 |
| 17 | Упор блокиратора | 1254.21.00-...** | 621...2300 | 280...1300 | 1 | см. табл. 3 |
| 18 | Проветриватель ступенчатый | 1254.22.00-20 | 801...2300 | 280...1300 | 1 | 012220 |
| 19 | Зацеп проветривателя | 1254.00.03-...** | 801...2300 | 280...1300 | 1 | см. табл. 3 |
| 20 | Защелка балконная | 1254.23.00 | 1301...2300 | 386...1300 | 1 | 012300 |
| 21 | Подкладка | 1254.00.14-...** | 1301...2300 | 386...1300 | 2 | см. табл. 3 |
| 22 | Ручка оконная | 0596.00-...** | 440...2300 | 280...1300 | 1 | см. табл. 4 |

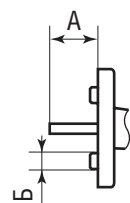
* При заказе кронштейнов необходимо указывать направление открывания створки: правое R или левое L.
Например: кронштейн 280 для системы 12/20-9, правый – СТН-1254.07.00-41R

** Исполнения элементов выбираются по таблицам 3 и 4, в зависимости от системы профиля.

3. ДЕТАЛИ ЗАВИСИМЫЕ ОТ СИСТЕМЫ ПРОФИЛЯ

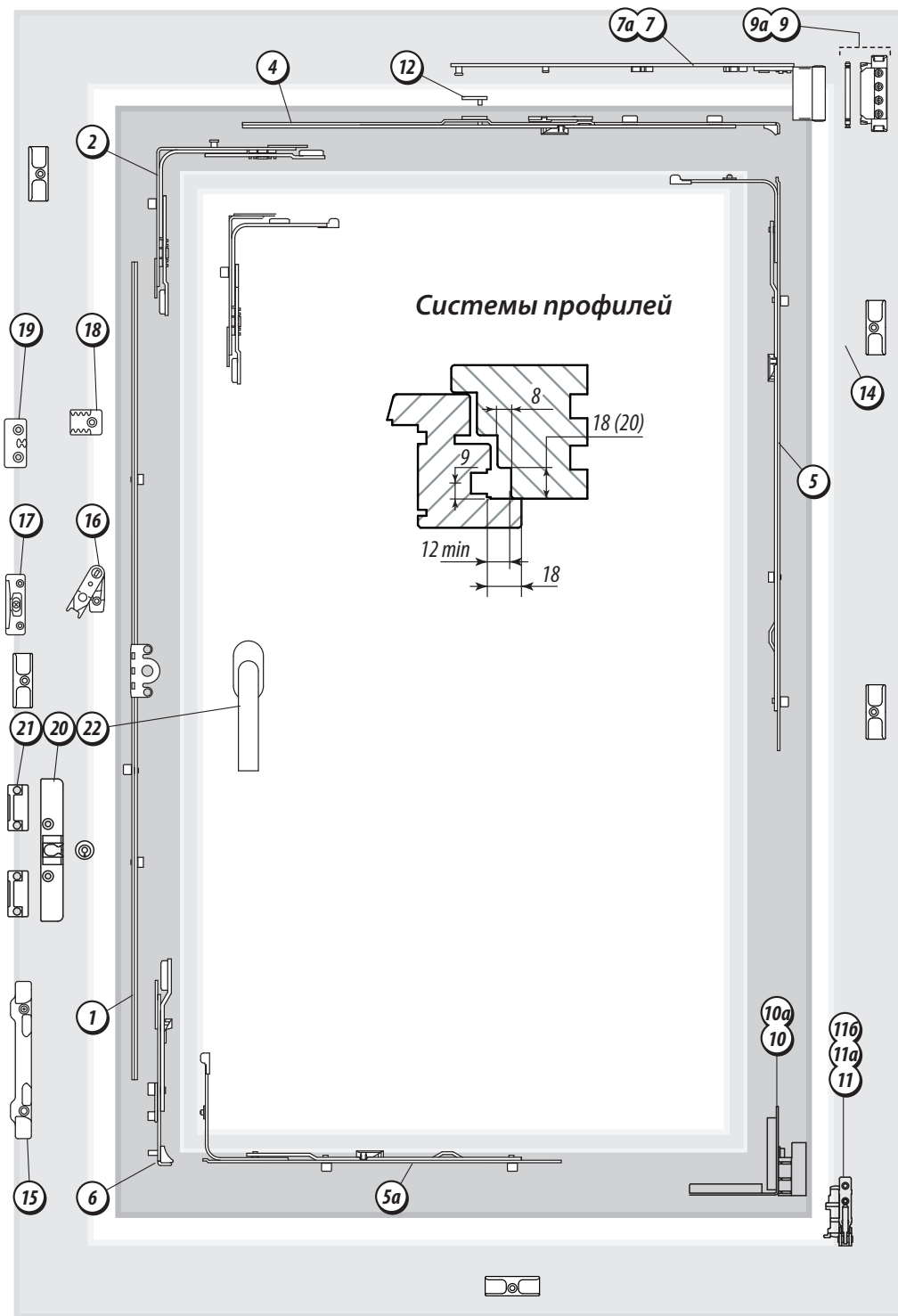
| Система профиля | Тип фальца рамы | Поз. 14 | | Поз. 15 | | Поз. 17 | | Поз. 19 | | Поз. 21 | |
|-----------------|-----------------|----------------|--------|----------------|--------|----------------|--------|----------------|--------|----------------|--------|
| | | СТН-0754.00.01 | | СТН-0754.12.00 | | СТН-1254.21.00 | | СТН-1254.00.03 | | СТН-1254.00.14 | |
| | | Исп. | Марк. | Исп. | Марк. | Исп. | Марк. | Исп. | Марк. | Исп. | Марк. |
| 12/18-9 | Еврофальц 18/8 | -20 | 009920 | -20 | 011220 | -20 | 012120 | -20 | 000320 | -20 | 001420 |
| | Еврофальц 20/8 | -21 | 009921 | -21 | 011221 | -21 | 012121 | -21 | 000321 | -21 | 001421 |

4. РУЧКИ

| Система профиля | СТН-0596.00-... | |
|-----------------|---|-----|
| |  | |
| | А | Б |
| 12/18-9 | 31 | Ø10 |
| | Ручка из алюминия | |
| | -01 | |



11. ФУРНИТУРА СТН-1254ДМ ДЛЯ ПОВОРОТНО-ОТКИДНЫХ ОКОН И ДВЕРЕЙ ИСПОЛНЕНИЕ С ПОВОРОТНО-ОТКИДНЫМ ЗАПОРМ



1. КОМПЛЕКТЫ поворотно-откидной фурнитуры

| Высота створки по фальцу, мм | Ширина створки по фальцу, мм | | | | | |
|------------------------------|------------------------------|-------------|-------------|-------------|-------------|-------------|
| | 280...385 | 386...460 | 461...550 | 551...800 | 801...1050 | 1051...1300 |
| 440...620 | 1254-100ДМ | 1254-101ДМ | 1254-102ДМ | 1254-103ДМ | 1254-104ДМ | — |
| 621...800 | 1254-110ДМ | 1254-111ДМ | 1254-112ДМ | 1254-113ДМ | 1254-114ДМ | 1254-115ДМ |
| 801...1300 | 1254-120ДМ | 1254-121ДМ | 1254-122ДМ | 1254-123ДМ | 1254-124ДМ | 1254-125ДМ |
| 1301...1500 | 1254-130АДМ | 1254-131АДМ | 1254-132АДМ | 1254-133АДМ | 1254-134АДМ | 1254-135АДМ |
| 1501...1800 | 1254-130ДМ | 1254-131ДМ | 1254-132ДМ | 1254-133ДМ | 1254-134ДМ | 1254-135ДМ |
| 1801...2300 | 1254-140ДМ | 1254-141ДМ | 1254-142ДМ | 1254-143ДМ | 1254-144ДМ | 1254-145ДМ |

2. ЭЛЕМЕНТЫ И КОМПЛЕКТЫ поворотной-откидной фурнитуры

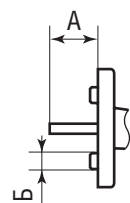
| Поз. | Наименование | Обозначение СТН-... | FFH, мм | FFB, мм | Кол-во, шт | Маркировка | |
|-------------------------|-----------------------------|----------------------------|-----------------|-------------------------|------------|-------------|-------------|
| 1 | Засов 440 | 1254.01.00 | 440...620 | 280...1050 | 1 | 440-620 | |
| | Засов 620 | 1254.01.00-01 | 621...800 | 280...1300 | 1 | 621-800 | |
| | Засов 800 | 1254.01.00-02 | 801...1300 | 280...1300 | 1 | 801-1300 | |
| | Засов 1300А | 1254.01.00-03А | 1301...1500 | 280...1300 | 1 | 1301-1500 | |
| | Засов 1300 | 1254.01.00-03 | 1501...1800 | 280...1300 | 1 | 1501-1800 | |
| | Засов 1800 | 1254.01.00-04 | 1801...2300 | 280...1300 | 1 | 1801-2300 | |
| 2 | Угловой переключатель | 1254.02.00 | 440...2300 | 386...1300 | 1 | — | |
| | Угловой переключатель малый | 1254.02.00-05 | 440...2300 | 280...385 | 1 | 02.05 | |
| 4 | Шина 280 | 1254.04.00 | 440...2300 | 280...460 | 1 | 280-460 | |
| | Шина 460 | 1254.04.00-01 | 440...2300 | 461...550 | 1 | 461-550 | |
| | Шина 550 | 1254.04.00-02 | 440...2300 | 551...800 | 1 | 551-800 | |
| | Шина 800 | 1254.04.00-03 | 440...2300 | 801...1050 | 1 | 801-1050 | |
| | Шина 1050 | 1254.04.00-04 | 621...2300 | 1051...1300 | 1 | 1051-1300 | |
| 5 | Запор средний 800 | 1254.05.00 | 801...1300 | 280...1300 | 1 | 801-1300 | |
| | Запор средний 1300А | 1254.05.00-01А | 1301...1500 | 280...1300 | 1 | 1301-1500 | |
| | Запор средний 1300 | 1254.05.00-01 | 1501...1800 | 280...1300 | 1 | 1501-1800 | |
| | Запор средний 1800 | 1254.05.00-02 | 1801...2300 | 280...1300 | 1 | 1801-2300 | |
| 5а | Запор средний 800 | 1254.05.00 | 440...2300 | 801...1300 | 1 | 801-1300 | |
| 6 | Запор поворотной-откидной | 1254.06.00 | — | — | 1 | 06.00 | |
| 7 | Кронштейн 280 | 1254.07.00-21 R/L | 440...2300 | 280...550 | 1 | 280 (18-9) | |
| | Кронштейн 550 | 1254.07.00-22 R/L | 440...2300 | 551...800 | 1 | 550 (18-9) | |
| | Кронштейн 800 | 1254.07.00-23 R/L | 440...2300 | 801...1300 | 1 | 800 (18-9) | |
| 9 | Петля на раме верхняя ДМ | 1254.09.00-20 | 440...2300 | 280...1300 | 1 | 12/18 | |
| 10 | Петля на створке нижняя ДМ | 1254.10.00-20 R/L | 440...2300 | 280...1300 | 1 | 12/18-9 | |
| 11 | Петля на раме нижняя ДМ | 1254.11.00-20 R/L | 440...2300 | 280...1300 | 1 | 12/18 | |
| 7а | Накладка декор. В1 | 1254.00.05-20 | 440...2300 | 280...1300 | 1 | | |
| 9а | Накладка декор. В2 | 1254.00.06 | 440...2300 | 280...1300 | 1 | | |
| 10а | Накладка декор. Н1 | 1254.00.07-20 R/L | 440...2300 | 280...1300 | 1 | | |
| 11а | Накладка декор. Н2 | 1254.00.08 | 440...2300 | 280...1300 | 1 | | |
| 11б | Накладка декор. Н3 | 1254.00.09 | 440...2300 | 280...1300 | 1 | | |
| 12 | Фиксатор | 1254.00.02 | 440...620 | 280...1050 | 1 | 00200 | |
| 14 | Планка запорная | 0754.00.01-...* | 440...800 | 280...800 801...1300 | 2 4 | см. табл. 3 | |
| | | | 801...1300 | 280...800 801...1300 | 5 7 | | |
| | | | 1301...1500 | 280...800 801...1300 | 6 8 | | |
| | | | ...1800 | 280...800 801...1300 | 7 9 | | |
| | | | 1801...2300 | 280...800 801...1050 | 8 10 | | |
| 15 | Планка поворотной-откидной | 1254.13.00-...* | 440...2300 | 280...1300 | 1 | см. табл. 3 | |
| 16 | Блокиратор (приподниматель) | 1254.20.00 | 621...2300 | 280...1300 | 1 | 20.00 | |
| 17 | Упор блокиратора | 1254.21.00-...* | 621...2300 | 280...1300 | 1 | см. табл. 3 | |
| По требованию заказчика | 18 | Проветриватель ступенчатый | 1254.22.00-20 | 801...2300 | 280...1300 | 1 | 012220 |
| | 19 | Зацеп проветривателя | 1254.00.03-...* | 801...2300 | 280...1300 | 1 | см. табл. 3 |
| | 21 | Защелка балконная | 1254.23.00 | 1301...2300 | 386...1300 | 1 | 012300 |
| | 22 | Подкладка | 1254.00.14-...* | 1301...2300 | 386...1300 | 2 | см. табл. 3 |
| | 23 | Ручка оконная | 0596.00-...* | 440...2300 | 280...1300 | 1 | см. табл. 4 |

* Исполнения элементов выбираются по таблицам 3 и 4, в зависимости от системы профиля.

3. ДЕТАЛИ ЗАВИСИМЫЕ ОТ СИСТЕМЫ ПРОФИЛЯ

| Система профиля | Тип фальца рамы | Поз. 14 | | Поз. 15 | | Поз. 17 | | Поз. 19 | | Поз. 21 | |
|-----------------|-----------------|----------------|--------|----------------|--------|----------------|--------|----------------|--------|----------------|--------|
| | | СТН-0754.00.01 | | СТН-0754.12.00 | | СТН-1254.21.00 | | СТН-1254.00.03 | | СТН-1254.00.14 | |
| | | Исп. | Марк. | Исп. | Марк. | Исп. | Марк. | Исп. | Марк. | Исп. | Марк. |
| 12/18-9 | Еврофальц 18/8 | -20 | 009920 | -20 | 011220 | -20 | 012120 | -20 | 000320 | -20 | 001420 |
| | Еврофальц 20/8 | -21 | 009921 | -21 | 011221 | -21 | 012121 | -21 | 000321 | -21 | 001421 |

4. РУЧКИ

| Система профиля | СТН-0596.00-... | |
|-----------------|---|-----|
| |  | |
| | А | Б |
| 12/18-9 | 31 | Ø10 |
| | Ручка из алюминия | |
| | -01 | |

12. ГАРАНТИЙНЫЕ ОБЯЗАТЕЛЬСТВА И УСЛОВИЯ ЭКСПЛУАТАЦИИ

РЕГИСТР
ИСО 9001

СИСТЕМА СЕРТИФИКАЦИИ ГОСТ Р

РЕГИСТР СИСТЕМ КАЧЕСТВА

ОРГАН ПО СЕРТИФИКАЦИИ СИСТЕМ МЕНЕДЖМЕНТА КАЧЕСТВА
№ РОСС RU.0001.13IK79
ОБЩЕСТВО С ОГРАНИЧЕННОЙ ОТВЕТСТВЕННОСТЬЮ
«ПОВОЛЖСКИЙ СЕРТИФИКАЦИОННЫЙ УЧЕБНО-МЕТОДИЧЕСКИЙ ЦЕНТР»
420029, Россия, Республика Татарстан, г. Казань, ул. Сибирский тракт, 34, корпус 5

К № 18746

СЕРТИФИКАТ СООТВЕТСТВИЯ
Выпуск 3. СМК сертифицирована с ноября 2005

Выдан Обществу с ограниченной ответственностью «Сатурн»
(ООО «Сатурн»)
423800, Россия, Республика Татарстан, г. Набережные Челны,
район БСИ, Промзона, ул. Профильная, 90

НАСТОЯЩИЙ СЕРТИФИКАТ УДОСТОВЕРЯЕТ:

система менеджмента качества применительно к разработке,
проектированию, производству, поставке дверной и оконной фурнитуры,
профилей для дистанционных рамок к стеклопакетам, электромотажных
изделий, крепежных изделий, средств технологического оснащения

СООТВЕТСТВУЕТ ТРЕБОВАНИЯМ
ГОСТ Р ИСО 9001-2008 (ИСО 9001:2008)
Разъяснения, касающиеся области сертификации СМК, могут быть получены
путем консультаций с ООО «Сатурн»

Регистрационный № РОСС RU.ИК79.К00211
Дата регистрации 03.11.2011 Срок действия до 03.11.2014

Руководитель органа по сертификации систем менеджмента качества Т.И. Сидоров
Председатель комиссии Ф.Е. Гумеров

Учетный номер Регистра систем качества № 15801

Изготовитель гарантирует работу изделия в течение 36 месяцев со дня передачи изделия потребителю или, при отсутствии подтверждающих документов, со дня продажи.

Гарантия распространяется на комплект фурнитуры, состоящий только из оригинальных деталей торговой марки «СТН» производства ООО «Сатурн». В противном случае ООО «Сатурн» не берет на себя ответственность за возможные повреждения и их последствия.

Изготовитель фурнитуры не несет ответственность за ненадежную работу или повреждение деталей фурнитуры, а также за оснащенные ею окна и двери, если это вызвано несоблюдением руководства по монтажу и эксплуатации, диаграмм применения или насильственным воздействием на фурнитуру.

Гарантия распространяется только на оригинальные детали торговой марки «СТН» производства ООО «Сатурн» при условии проведения ежегодного техобслуживания.

Надежность элементов фурнитуры подтверждается периодическими сертификационными испытаниями на соответствие требованиям ГОСТ 30777-2001.

Климатическое исполнение фурнитуры – УХЛ 2 по ГОСТ 15150, т.е.

изделия предназначены для эксплуатации в районах с умеренным и холодным климатом со среднегодовыми значениями температуры от -60°C до +45°C, установленные под навесом или в помещениях, где колебания температуры и влажности воздуха несущественно отличаются от колебаний на открытом воздухе и имеется сравнительно свободный доступ наружного воздуха.

СИСТЕМА СЕРТИФИКАЦИИ ГОСТ Р
ГОССТАНДАРТ РОССИИ

СЕРТИФИКАТ СООТВЕТСТВИЯ

№ РОСС RU.СЛ34.Н00671
Срок действия с 31.03.2009 по 31.03.2011

1082523

ОРГАН ПО СЕРТИФИКАЦИИ
РОСС RU.0001.11СЛ34 от 28.09.06
ОРГАН ПО СЕРТИФИКАЦИИ ОКОННОЙ И ДВЕРНОЙ ТЕХНИКИ (ОС ОДТ)
Россия, 127238, г. Москва, Локомотивный пр. 21
тел./факс (495) 482-31-98

ПРОДУКЦИЯ
Устройства поворотно-откидные, поворотные и откидные для оконных и
балконных дверных блоков из поливинилхлоридных профилей
Выпускаются по ГОСТ 30777-2001
Серийный выпуск код ОК 005 (ОКП): 49 8400

СООТВЕТСТВУЕТ ТРЕБОВАНИЯМ НОРМАТИВНЫХ ДОКУМЕНТОВ
ГОСТ 30777-2001 код ТН ВЭД: 8302 49 900 0

ИЗГОТОВИТЕЛЬ
ООО «Сатурн»
Россия, РТ, 423800, г. Набережные Челны, район БСИ, производственная база
ООО «Сатурн», тел./факс (8552) 77-85-36, 46-66-25, ИНН 1650019970

СЕРТИФИКАТ ВЫДАН
ООО «Сатурн»

НА ОСНОВАНИИ
Протокола сертификационных испытаний №7 от 10.03.09
ИЦ «Замок», г. Москва, РОСС RU.0001.21СЛ41 от 26.09.06.

ДОПОЛНИТЕЛЬНАЯ ИНФОРМАЦИЯ
Сертификация по схеме №3

Руководитель органа Т.В. Власова
Эксперт Л.В. Воронкова

Сертификат не применяется при обязательной сертификации

Внимание: окна и двери, установленные в зданиях, расположенных на прибрежной территории морей и океанов, а также в местах с агрессивной и способствующей возникновению коррозии атмосферой, должны оснащаться специальной фурнитурой. Противовзломные окна и двери также должны оснащаться специальной фурнитурой.

Защита металлических частей фурнитуры от коррозии обеспечивается гальваническим цинковым покрытием с радужным хроматированием и полимерно-порошковым покрытием в соответствии с цветами палитры RAL.

Внимание: для ухода за окнами следует использовать только те моющие средства, которые не вызывают повреждение защитного слоя фурнитуры. Обычные загрязнения удалять простым мыльным раствором, более сильные – специальными моющими средствами. Не использовать средства, содержащие кислотные и абразивные вещества.

13. РЕКОМЕНДАЦИИ И МЕРЫ БЕЗОПАСНОСТИ ПРИ МОНТАЖЕ ФУРНИТУРЫ

Монтаж фурнитуры должен производиться только специалистами.

Прежде чем приступить к монтажу фурнитуры, необходимо: проверить и отбраковать те оконные блоки, где не выдержан фальцлюфт (зазор между рамой и створкой).

Суммарный фальцлюфт должен составлять 24 ± 2 мм.

Проверить комплектность и соответствие элементов фурнитуры.

В процессе монтажа:

не допускайте попадания краски, строительного мусора и других посторонних предметов в пазы створки и механизмы изделия, производите сверление отверстий под петли только с помощью соответствующих шаблонов, поскольку неправильная установка петель создаст проблемы функционирования окна, трудноустраняемые в дальнейшем.

Примечание: перед применением шаблоны необходимо проверить по разметке и в случае необходимости – настроить.

Обращайте внимание на надежность крепления всех деталей фурнитуры. Осуществляйте крепление фурнитуры стальными оцинкованными термообработанными шурупами с потайной головкой: $\varnothing 4 \times 40$ мм – для петель, $\varnothing 4 \times 25$ мм – для остальных деталей. Не допускайте перекоса шурупов, поскольку это может стать причиной заеданий и возникновения скрипов при работе фурнитуры.

Важно: крепление несущих деталей фурнитуры, таких как верхняя и нижняя петли на раме, должно выдерживать действие силы отрыва, направленной перпендикулярно плоскости створки. Величину силы отрыва в зависимости от веса створки по ГОСТ 30777-2001 см.табл.

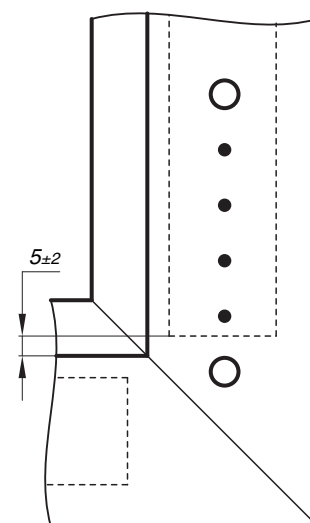
| | | | | | | |
|-----------------|------|------|------|------|------|------|
| Вес створки, кг | 60 | 70 | 80 | 90 | 100 | 120 |
| Сила отрыва, Н | 1650 | 1900 | 2200 | 2450 | 2700 | 3250 |

При весе створки до 80 кг эти значения обеспечиваются креплением петель качественными шурупами с шагом резьбы 1,7...2,5 мм минимум через две стенки профиля, причем толщина первой стенки должна составлять не менее 2,8 мм.

При весе створки более 80 кг необходимо, чтобы шуруп проходил через армирующий профиль, в противном случае нужно устанавливать усилители или вкладыши.

Поэтому **настоятельно рекомендуем** устанавливать армирующий профиль такой длины, чтобы после сварки углов расстояние от фальца рамы до края арматуры было около 5 мм (см.рис.).

В этом случае все шурупы, крепящие петли, будут проходить через армирующий профиль.



Подробные рекомендации по установке фурнитуры на окно см. в Инструкции по монтажу (вкладыш)

14. РЕКОМЕНДАЦИИ ПО УСТАНОВКЕ СТЕКЛОПАКЕТА

При соблюдении геометрии и габаритных размеров рамы и створки регулировка вообще не требуется.

Если при сварке или при установке импостов произошел перекос, то на монтажном столе надо отрегулировать окно фурнитурой так, чтобы при открывании и закрывании створки не было заедания и трения одних частей о другие.

При этом допускается использовать подобное окно только в том случае, если остается запас по регулировкам, поскольку при монтаже на объекте, вероятно, тоже может возникнуть перекос, который придется устранять.

Последовательность действий при установке стеклопакета:

- установить оконный блок на стенд для остекления;
- установить стеклопакет;
- отрегулировать геометрию створки окна с помощью стеклопакета.

Важно: правильная установка стеклопакета имеет большое значение для правильной работы окна, поскольку провисание створки в большинстве случаев происходит из-за неправильной установки стеклопакета, а не по вине фурнитуры.

Нижеприведенные указания о том, как правильно установить и отрегулировать стеклопакет, имеют исключительно рекомендательный характер.

Окна, изготовленные из ПВХ, алюминиевых и деревянных профилей не обладают необходимой жесткостью углов. Поэтому створку можно рассматривать как шарнирную конструкцию, а прямоугольник, как известно, не обеспечивает жесткость. Жесткой конструкцией является только треугольник.

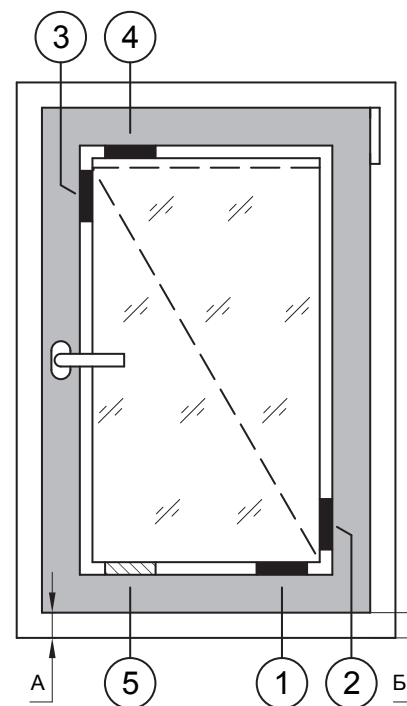
При установке стеклопакета в створку, последняя сразу провисает – из прямоугольника получается ромб. В этом случае задачей регулировки является придание створке первоначального прямоугольного вида. Фактически надо перераспределить нагрузки, чтобы из прямоугольника получился треугольник (нарисован пунктиром – см. рисунок.).

Для наглядности последовательность операций указана на рисунке:

1. На горизонтали у нижней петли ставится подкладка расчетной толщины (1/2 зазора от краев стеклопакета до внутреннего фальца створки).
2. На вертикали у нижней петли ставится подкладка той же толщины.
3. На вертикали вверху со стороны ручки ставится подкладка той же толщины, что и внизу.
4. И самое главное. Надо придать створке прямоугольную форму путем подбора толщины подкладки, расположенной на горизонтали со стороны ручки. Рекомендуется делать диагональ от нижней петли к верху над ручкой немного больше (так чтобы размер А был больше размера Б на 1...2 мм – для средних окон, для широких – больше, для узких – меньше), так как при переводе створки в вертикальное положение она немного провиснет и диагонали выравниваются.

При установке прокладки 4 створка не должна быть закрыта поворотом ручки вниз, иначе она не пойдет вверх.

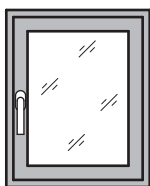
5. Для поворотно-откидных окон на горизонтали внизу со стороны ручки ставится подкладка такой толщины, которая поместится без усилий.



Примечание: нельзя применять в качестве подкладок мягкие материалы (дерево, пробка и т.д.), поскольку они легко проминаются и как следствие – створка провисает.

15. ИСПОЛЬЗОВАНИЕ ОКНА. МЕРЫ ПРЕДОСТОРОЖНОСТИ

Закрыто



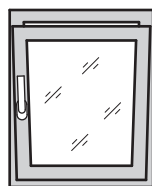
Открыто

Для быстрого проветривания или мытья окон.



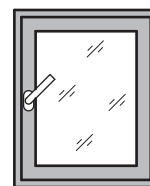
Откинута

Для долгого проветривания помещения.



Режим микровентиляции

В верхней части окна появляется щель размером 2...4 мм (только при установке планки микровентиляции).

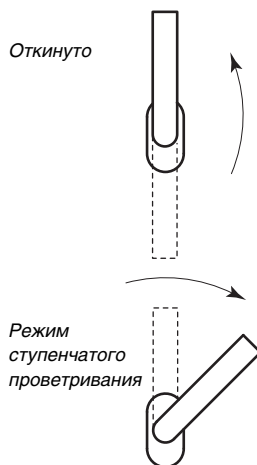


РЕЖИМ СТУПЕНЧАТОГО ПРОВЕТРИВАНИЯ

При установке ступенчатого проветривателя окно можно установить в режим ступенчатого проветривания, т.е. откинуть (открыть) на расстояние от 15 до 40 мм. и зафиксировать его в этом положении. Для этого:

1. Поверните ручку для поворотно-откидного окна – в положение «откинута» (вертикально вверх); для поворотного окна – в положение «открыто» (горизонтально).
2. Приоткройте створку на нужное Вам расстояние и зафиксируйте ее поворотом ручки на 45° в сторону закрывания.

Поворотно-откидное окно



Поворотное окно



Внимание: не поворачивайте ручку при открытой створке



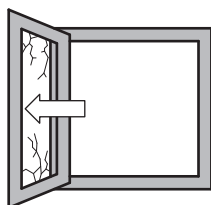
Если в результате каких-либо действий створка повисла на нижней петле и откинутых ножницах, не пугайтесь:

1. Нажмите на рычаг блокиратора, расположенный на створке в области ручки, и поверните ручку в положение «откинута» (вертик. вверх).
2. Надавите на откинутый край створки, чтобы верхний угол подошел к петле (возможно, Вам потребуется помощь второго человека).
3. Нажмите на рычаг блокиратора и поверните ручку в положение «повернуто» (горизонтально). Ножницы на раме и на створке должны соединиться.

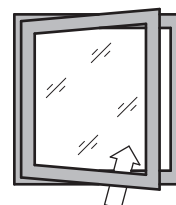
МЕРЫ ПРЕДОСТОРОЖНОСТИ



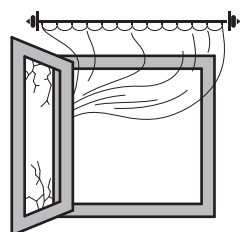
Не нагружайте створку дополнительной нагрузкой.



Не допускайте сильного нажима или удара створки об откос окна.



Не вставляйте между рамой и створкой посторонние предметы, а также руки и другие части тела.

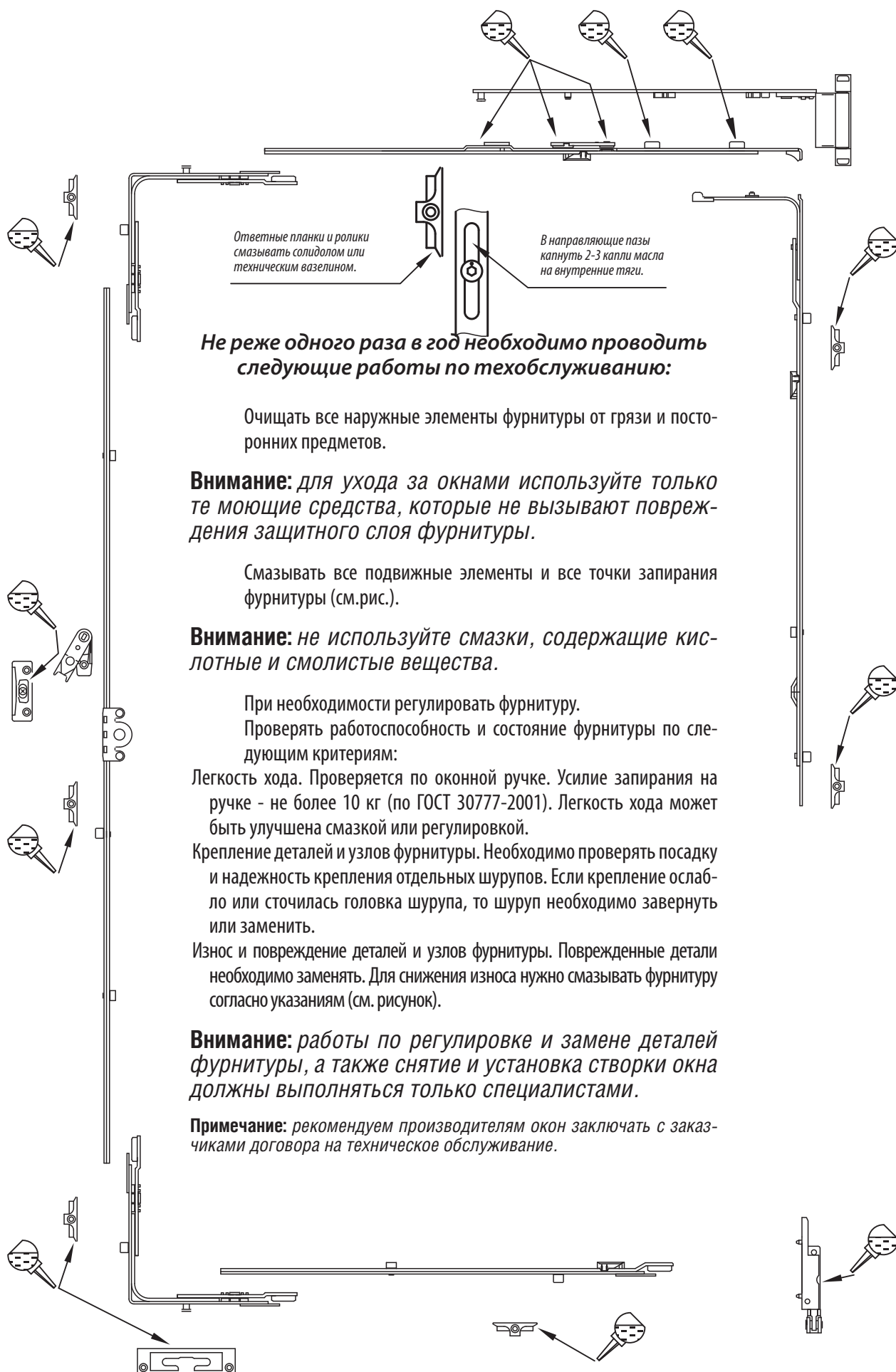


Не оставляйте окно в открытом положении при сильном ветре.



Для ограничения доступа детей используйте средства защиты от открывания, например запирающиеся оконные ручки или блокираторы поворота створки.

16. ТЕХНИЧЕСКОЕ ОБСЛУЖИВАНИЕ



Не реже одного раза в год необходимо проводить следующие работы по техобслуживанию:

Очищать все наружные элементы фурнитуры от грязи и посторонних предметов.

Внимание: для ухода за окнами используйте только те моющие средства, которые не вызывают повреждения защитного слоя фурнитуры.

Смазывать все подвижные элементы и все точки запирания фурнитуры (см.рис.).

Внимание: не используйте смазки, содержащие кислотные и смолистые вещества.

При необходимости регулировать фурнитуру.

Проверять работоспособность и состояние фурнитуры по следующим критериям:

Легкость хода. Проверяется по оконной ручке. Усилие запираения на ручке - не более 10 кг (по ГОСТ 30777-2001). Легкость хода может быть улучшена смазкой или регулировкой.

Крепление деталей и узлов фурнитуры. Необходимо проверять посадку и надежность крепления отдельных шурупов. Если крепление ослабло или сточилась головка шурупа, то шуруп необходимо завернуть или заменить.

Износ и повреждение деталей и узлов фурнитуры. Поврежденные детали необходимо заменять. Для снижения износа нужно смазывать фурнитуру согласно указаниям (см. рисунок).

Внимание: работы по регулировке и замене деталей фурнитуры, а также снятие и установка створки окна должны выполняться только специалистами.

Примечание: рекомендуем производителям окон заключать с заказчиками договора на техническое обслуживание.

FIRESI
111622, г.Москва, ул.
Большая Косинская, д27
Т/ф 8(800) 700-00-62
www.firesi.ru
shop.firesi.ru
info@firesi.ru